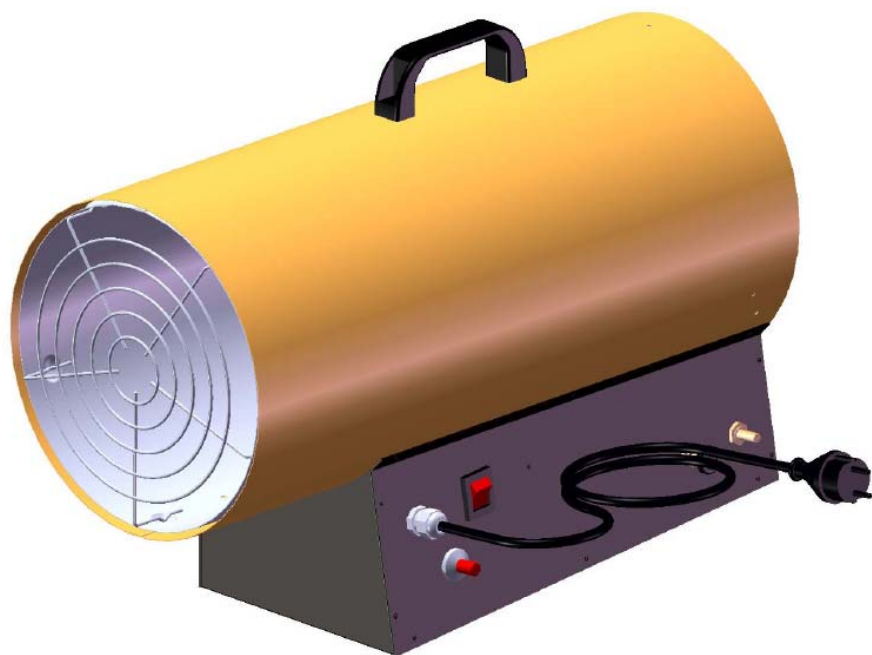


ГРН GRÜNHLM
INDUSTRIAL PORTABLE HEATERS

**Нагрівач повітря прямого нагріву
(газова теплова пушка)**

Інструкція з експлуатації

Модель : GGH - 50



Київ 2014

Шановний покупець : дякуємо Вам за Ваш вибір, ми раді запропонувати Вам наші продукти та сервіс. Будь ласка, уважно прочитайте інструкцію по експлуатації перед використанням приладу і слідуйте вказівкам описаними в інструкції по експлуатації, для того щоб уникнути пожежі або іншої небезпеки. Зберігайте цю інструкцію для подальшого використання. Якщо у Вас виникнуть питання щодо інструкції по експлуатації, звертайтеся до Вашого дилера.

УВАГА : Під час використання треба забезпечити вентиляцію та дотримуватись відстані 3,5 метра від легкозаймистих матеріалів.

Заходи безпеки

УВАГА: Не дозволяється користуватися даним нагрівачем повітря в місцях зберігання або використання бензину та інших рідин, котрі мають легкозаймисті пари.

ПОПЕРЕДЖЕННЯ. Перед монтажем, до експлуатації і до обслуговування даного нагрівача повітря необхідно повністю і детально ознайомитись с даним керівництвом. Невірна експлуатація нагрівача повітря може призвести до серйозного травматизму або до летального випадку від опіків, пожежі, вибуху, ураження електричним струмом або отруєнням окисом вуглецю.

ОТРУЄННЯ УГАРНИМ ГАЗОМ: Ознаки отруєння угарним газом нагадують грип і супроводжуються головними болями, запамороченням та/або нудотою. Якщо у вас з'явилися ці ознаки, то це, скоріше за все означає, що в роботі нагрівача повітря сталися порушення. **Слід негайно вийти на свіже повітря!** Необхідно ліквідувати порушення в роботі нагрівача повітря. Деякі люди реагують на угарний газ сильніше ніж інші. До них відносяться: вагітні жінки, люди із захворюванням серця та легенів, люди які знаходяться під впливом алкоголю, а також працюючі в умовах високогір'я.

ГАЗ ПРОПАН: Пропан не має запаху. В газ пропан добавляється одорант. Запах допомагає визначити витік газу. Однак запах, який дає одорант в газі, може ослабнути. Наявність газу може мати місце навіть при відсутності запаху.

Необхідно ознайомитись з усіма вказаними попередженнями. Користуйтеся даним керівництвом, котре допоможе вам забезпечити правильну експлуатацію нагрівача повітря в безпечних умовах:

- Нагрівач повітря **не** призначений для експлуатації в домашніх умовах (в жилих приміщеннях). Використовується тільки для обігріву нежилых приміщень. Призначений в основному для тимчасового обігріву будівель які будуються, знаходяться під реконструкцією або ремонтом.
- При установці та експлуатації нагрівача повітря необхідно зберігати обережність та притримуватись всіх діючих місцевих правил та норм.
- Експлуатація нагрівача повітря допускається тільки в добре провітрювальних приміщеннях та на достатній відстані від легкозаймистих матеріалів. Необхідно забезпечити належну вентиляцію. При її відсутності з'являється надлишковий рівень окису (CO) и двоокису (CO₂) вуглецю.
- Не дозволяється користуватись нагрівачем повітря в місцях де присутні випари бензину, або інших легкозаймистих рідин. Експлуатація нагрівача повітря дозволяється тільки на ділянках, де нема випарів легкозаймистих рідин та високого вмісту пилу.

- Експлуатація нагрівача повітря в місцях, розташованих нижче рівня поверхні землі, не дозволяється. Газ пропан важче повітря. Тому при витіканні пропан збирається на самих низьких ділянках. Нагрівач повітря слід розташовувати там, де нема сильних протягів, розбризкування води, виключене попадання дощу та крапель води.
- Перед експлуатацією проводиться перевірка нагрівача повітря на наявність пошкоджень. Пошкодженим нагрівачем користуватись заборонено.
- Використовувати можна тільки газ пропан - 13P
- Зберігати балони з пропаном слід при температурі не вище 38°C.
- При переміщенні або при припиненні роботи нагрівача його необхідно відключити від системи подачі пропану та від електромережі.
- Напруга і частота електромережі повинні відповідати номіналам, вказаним на табличці даної моделі нагрівача.
- Дозволяється користуватись тільки тим шлангом та регулятором які входять до комплекту нагрівача.
- Перед кожним ввімкненням необхідно перевірити шланг. В випадку виявлення надрізів, або пошкоджень його необхідно замінити.
- Нагрівач повинен знаходитись на відстані більше двох метрів від балона з пропаном. Не слід направляти нагрівач повітря на балони з пропаном. Мінімальна відстань між нагрівачем повітря та легкозаймистими матеріалами: випускний отвір – 3,5 м; збоку – 2 м; верхня частина – 2 м; задня торцювальна частина – 2 м.
- Працюючий або нагрівач повітря, що розігрівся слід розмістити на рівній поверхні.
- Нагрівач має бути розміщений в місцях недоступних для дітей та тварин.
- При використанні термостата запуск нагрівача повітря проводиться в любий час.
- Не дозволяється заставляти впускний (з задньої частини) і випускний (з передньої частини) повітряні отвори нагрівача повітря.
- Забороняється пересувати, переносити і обслуговувати прогрітий, працюючий або підключений нагрівач повітря.
- Вносити зміни в заводську збірку забороняється: нагрівач повітря повинен утримуватись першо-початковому стані. Якщо до нагрівача повітря внесені зміни, то користуватись ним забороняється.
- Під'єднувати повітропроводи до передньої і задньої частин нагрівача повітря забороняється. Дозволяється використовувати тільки такі самі деталі, котрі входять до комплекту нагрівача повітря: для даного нагрівача повітря підходять тільки розраховані на нього конструкційні частини.
- Не можна застосовувати для заміни або використовувати універсальні запчастини. Деталі котрі не підходять для заміни можуть призвести до серйозного травматизму або до смертельного випадку.

Характеристика приладу

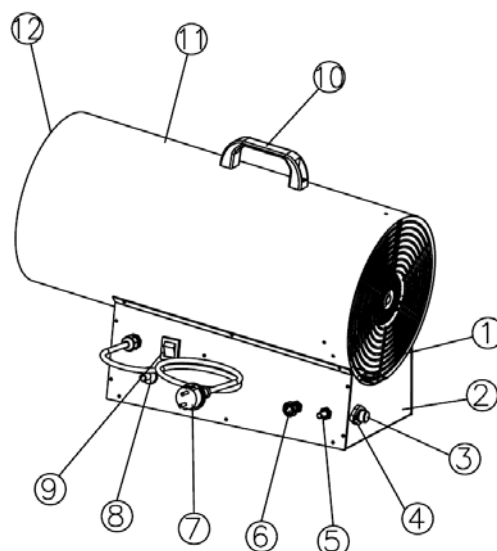
Даний приладу – це нагрівач повітря прямого обігріву; вентилятор нагрівача обладнаний мотором з ціллю покращення циркуляції повітряних мас, збільшенню об'єму надходження кисню та забезпеченню ефективного горіння газу. Нагрівач використовується в якості опалювального приладу для обігріву приміщень. При використанні методу прямого обігріву повітря, обігрівач демонструє високу віддачу тепла при підтриманні постійного рівня споживання енергії.

Нагрівач обладнаний багатофункціональним електромагнітним контролюючим пристроєм який забезпечує захист обігрівача при відключенні електроенергії, при зриві вогню, при перегріві. Три рівня захисту нагрівача попереджують можливість витоку газу, отруєння угарним газом, виникнення пожежі, викликаного витоком газу.

Нагрівач також обладнаний клапаном контролю за споживанням газу, що дозволяє регулювати об'єм тепла в відповідності з вимогами та умовами експлуатації нагрівача.

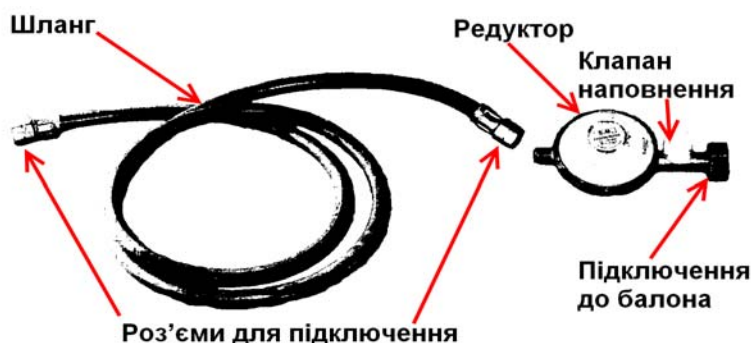
Компоненти нагрівача

1	Решітка
2	Корпус
3	Вхід газу
4	Гайка-фіксатор для входу газу
5	Кнопка газованого клапану
6	Регулятор газу
7	Електричний кабель
8	Запалювач (п'єзо)
9	Вимикач мережі
10	Пластмасова ручка
11	Корпус



Опис шланга та редуктора

При підключенні редуктора до нагрівача використовуйте гайки з лівосторонньою різьбою G3/8.



Увага: для безпечної експлуатації нагрівача використовуйте тільки вказані нами редуктори та шланги. Використовуйте тільки редуктори з наступною технічною характеристикою: тиск $P_u=1,5$ Бар, споживання $Q_p=8$ кг/час. Редуктор повинен відповідати зображенню, представленою вище.

Технічні характеристики

Тиск газу	Напруга	Двигун, Споживча потужність	Макс. Споживання газу	Макс. Вихід тепла	Вироблення гарячого повітря
1,5 бар	230В 50Гц	105Вт	4,29 кг/год	50кВт	1500м ³ /г

Підготовка до експлуатації

Для нагрівача повітря користувач має забезпечити газ пропан та балони для нього. Даним нагрівачем повітря слід користуватися тільки при наявності системи видалення випарів пропану. Кількість пропану в балонах, готових для роботи нагрівача повітря, міняється. Це залежить від двох факторів:

- Кількості пропану в балоні (-ах)
- Температури балона (-ів)

Нагрівач підключається до електромережі в відповідності з діючими нормами та правилами. Перед обслуговуванням або ремонтом слід переконатись в тому, що вилка від

електричної розетки відключена. Єдиним пальним котре можна використовувати, є газ пропан. Розташовувати нагрівач повітря необхідно таким чином, щоб на шляху гарячого повітря від повітродувки не було легкозаймистих предметів, (тканин, паперу, дерева, пальних речовин і.т.д.). Газовий балон встановлюють в захищеному місці позаду нагрівача повітря. Слід переконатись, що вентилятор, не перекритий ніякими предметами. До газового балона в наступному порядку підключаються: регулятор тиску, запобіжний клапан, газова трубка. Необхідно пам'ятати, що з'єднання мають ліву різьбу и закріплюються поворотом проти годинникової стрілки. Треба перевірити, чи маються між балоном та регулятором гумове ущільнююче кільце (якщо того вимагає тип з'єднання). З'єднати трубку зі стиком нагрівача повітря. Перевірити щільність з'єднання за допомогою рідкого мила: наявність бульбашок означає витік газу. Для забезпечення більш тривалого автономного режиму можна з'єднати декілька балонів. Для під'єднання балона можна користуватись тільки наступними допоміжними засобами:

- Гнучка трубка для рідкого газу;
- Регулятор напруги для рідкого газу.

ПОПЕРЕДЖЕННЯ. Використання нагрівача повітря без кожуха не допускається. Підключення до електромережі проводиться тільки за допомогою розетки з автоматом струму. Розміри отвору для випуску повітря ні за будь-яких умов не можуть бути зменшеними.

Ще раз детально ознайомтесь з попередженнями, приведеними в розділі "**ЗАХОДИ БЕЗПЕКИ**". Це необхідно для безпечної експлуатації нагрівача повітря. При використанні нагрівача повітря необхідно дотримуватись всіх місцевих норм та правил. Після установки або обслуговування перевірте весь газопровід і з'єднання на витоки. При перевірці на витоки газу користуватись відкритим вогнем не дозволяється. Для перевірки всіх з'єднань необхідно використовувати рідке мило, розбавлене водою Бульбашки які з'являються вказують на наявність витоків. Необхідно негайно ліквідувати всі витоки, якщо такі мають місце.

УВАГА. Необхідно забезпечити достатню вентиляцію. Якщо така вентиляція не забезпечена, то може статись отруєння угарним газом. Перед запуском нагрівача повітря слід забезпечити вентиляцію свіжим повітрям.

Інструкції з експлуатації

1. підготуйте балон с газом, який відповідає вимогам, та переконайтесь в тому, що тиск газу не перевищує 1,5 бар; один кінець шлангу подачі газу (с клапаном контролю за споживанням газу) підключіть до газового балону, закрутіть з'єднувальну гайку, переконайтесь в відсутності витoku газу (рисунок 1);
2. встановіть нагрівач на рівній поверхні, зніміть захист нагрівача, підключіть шланг подачі газу до нагрівача, закрутіть з'єднувальну гайку таким чином, щоб забезпечити безпечне та надійне з'єднання подачі газу (рисунок 2);
3. відкрийте вентиль подачі газу, натисніть на кнопку регулятора тиску щоб наповнити м'який шланг газом; ще раз перевірте з'єднання на міцність (рисунок 3);
4. встановіть регулятор на максимальну позначку (рисунок 4);
5. переконайтесь в тому, що нагрівач вірно підключений до газового балону; вимикач мережі нагрівача повинен знаходитись в положенні "(0)". Вставте штепсельну вилку нагрівача в розетку електромережі, ввімкніть нагрівач, встановив вимикач мережі в положення "(I)"(рисунок 5);
6. як тільки обертання лопатей крильчатки вентилятора стане постійним, правою рукою проштовхніть алюмінієвий ручний щуп пристрою захисту від зриву вогню та




утримуйте його в такому положенні на протязі 10 секунд; лівою рукою натисніть на кнопку запалювача, щоб запалити газ; після того, як газ загорівся, продовжуйте утримувати шуп в початковому положенні на протязі наступних 10 секунд, потім відпустіть праву руку, газ буде горіти постійно (рисунок 6);

7. повертайте кнопку регулятора, щоб встановити необхідну довжину вогню, відповідну об'єму надходження тепла;

8. повторіть кроки 3-7 після того, як газ закінчився та був встановлений новий газовий балон.

Увага: якщо при вводі нагрівача в експлуатацію з дотриманням всіх перерахованих процедур, нагрівач не працює після 3 трьох запалювань, припиніть подальші спроби запалити нагрівач в даних умовах. Можливий вибух газу в результаті його високої концентрації!

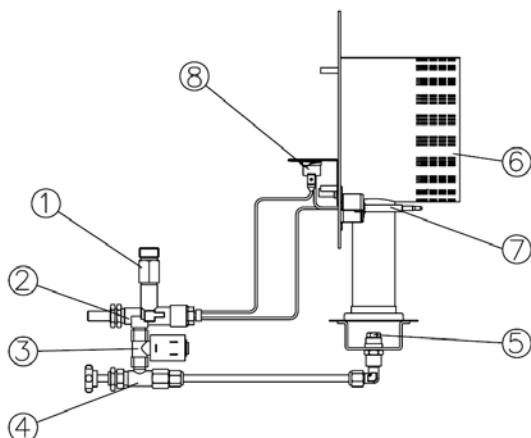
Зв'яжіться з сервісним центром для виявлення та усунення причин несправності в роботі нагрівача!

		
Закрутіть з'єднувач по напрямку вказаному на стрілках	Закрутіть з'єднувач по напрямку вказаному на стрілках.	Відкрийте вентиль подачі напрямку вказаному на стрілках..

		
Натисніть регулятор тиску.	Встановіть вимикач мережі в положення "I".	Запаліть нагрівач.

УВАГА. При перевірці на витіки газу користуватись відкритим вогнем не дозволяється. Для перевірки всіх з'єднань потрібно використовувати рідке мило розбавлене водою. Бульбашки які з'являються вказують на наявність витікання. Необхідно негайно ліквідувати всі витікання газу.

Система газопостачання



	Назва
1	Роз'єм входу газу
2	Захист від зникнення полум'я (газовий клапан)
3	Електромагнітний клапан
4	Регулятор швидкості газу
5	Сопло спалювання
6	Пальник
7	Термопара
8	Термостат

Принцип роботи.

При підключенні нагрівача до джерела подачі, газ послідовно проходить наступні компоненти нагрівача: 1. Отвір входу газу; 2. Захист від зриву вогню; 3. Електромагнітний клапан; 4. Клапан контролю за споживанням газу; 5. Вихідний отвір газу; 6. Газ запалюється за допомогою електроду запалювання високої напруги та гарячим надходить в пальник; 7. В результаті виходу тепла при горінні газу в термопарі з'являється електричний струм; 8. Термостат активізує електричний ланцюг, щоб електромагнітний клапан приладу захисту від зриву вогню намагнічує арматуру клапана захисту від зриву вогню; газ проходить крізь дані компоненти і горить постійно.

ЗБЕРІГАННЯ

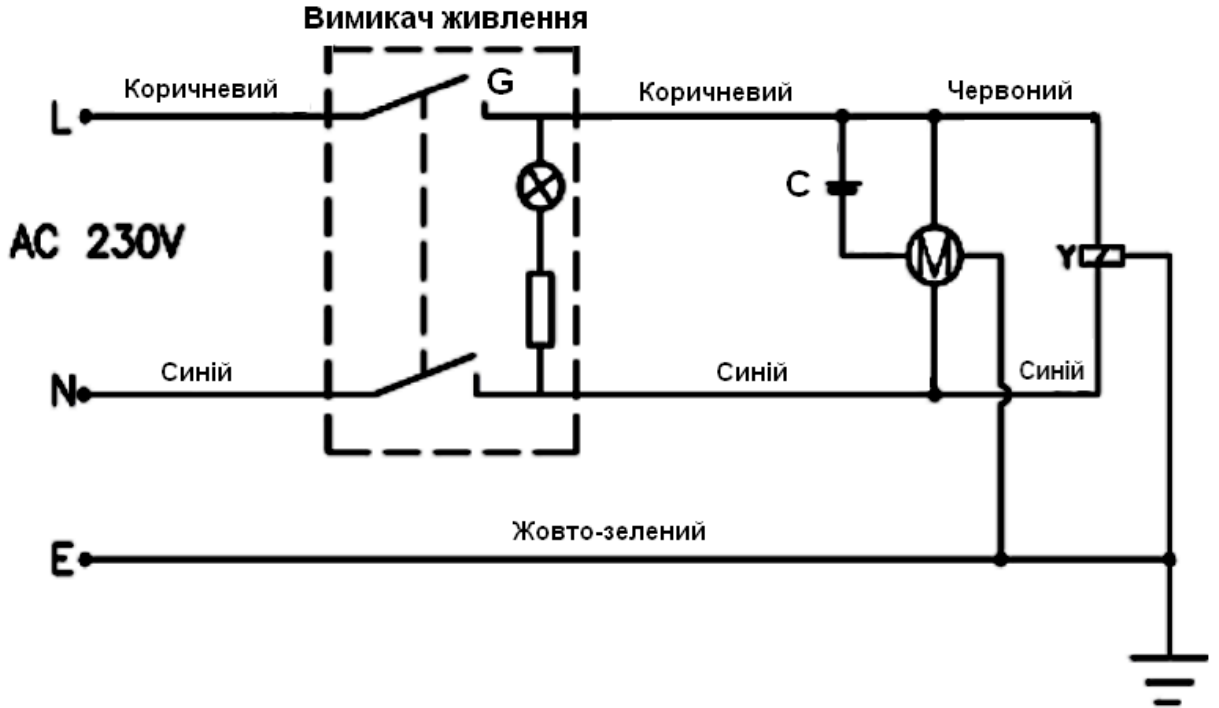
УВАГА. Відключити нагрівач повітря від балона з пропаном.

- Зберігати балони з пропаном слід безпечним чином .
- Покласти нагрівач повітря і шланг з регулятором в заводську коробку.
- Зберігати нагрівач повітря в сухому, чистому та безпечному місці. Не зберігати шланг з регулятором в середині камери згоряння нагрівача повітря.
- При знятті нагрівача повітря зі зберігання завжди необхідно перевіряти його внутрішню частину. В середині нагрівача повітря не повинно знаходитись легкозаймистих та інших по сторонніх предметів.

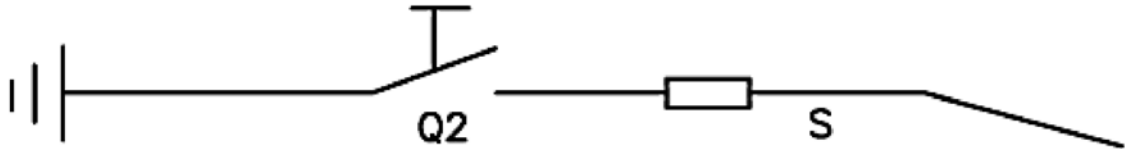
Несправності та їх усунення

НЕСПРАВНІСТЬ	ПРИЧИНА	ЗАХОДИ УСУНЕННЯ
Не вмикається вентилятор	1. Несправний електричний кабель 2. Несправний вентилятор 3. Несправна вилка/розетка	1. Замінити або відремонтувати 2. Замінити або відремонтувати 3. Замінити або відремонтувати
Не запалюється вогонь	1. Надмірний зазор між електродом і пальником 2. Відсутність газу 3. Несправний газовий клапан	1. Відрегулювати зазор 2. Замінити балон 3. Потрібні спеціальні роботи
Вогонь гасне через декілька секунд після запалювання	1. Надмірний зазор між температурним датчиком та пальником 2. Недостатній час очікування 3. Несправний ланцюг приладів безпеки	1. Відрегулювати зазор 2. Збільшити час (макс. 20 сек.) 3. Потрібні спеціальні роботи
Вогонь має білий по кольору контур	1. Повітря в пальнику 2. Надлишок газу в горілці	1. Прочистити повітря випускний штуцер під нагрівачем повітря 2. Відрегулювати тиск та/або замінити клапан

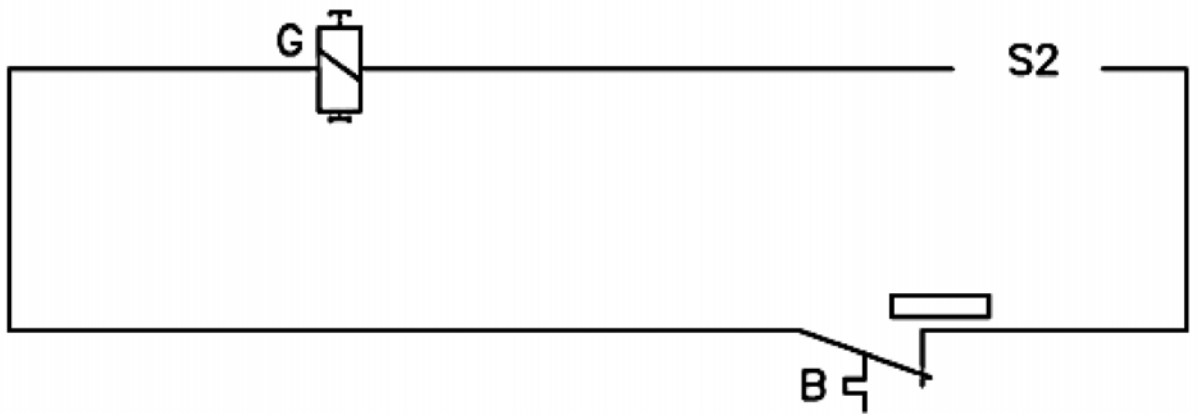
Електрична схема



Мотор, електромагнітний кругообіг і клапан



Ланцюг запалювання

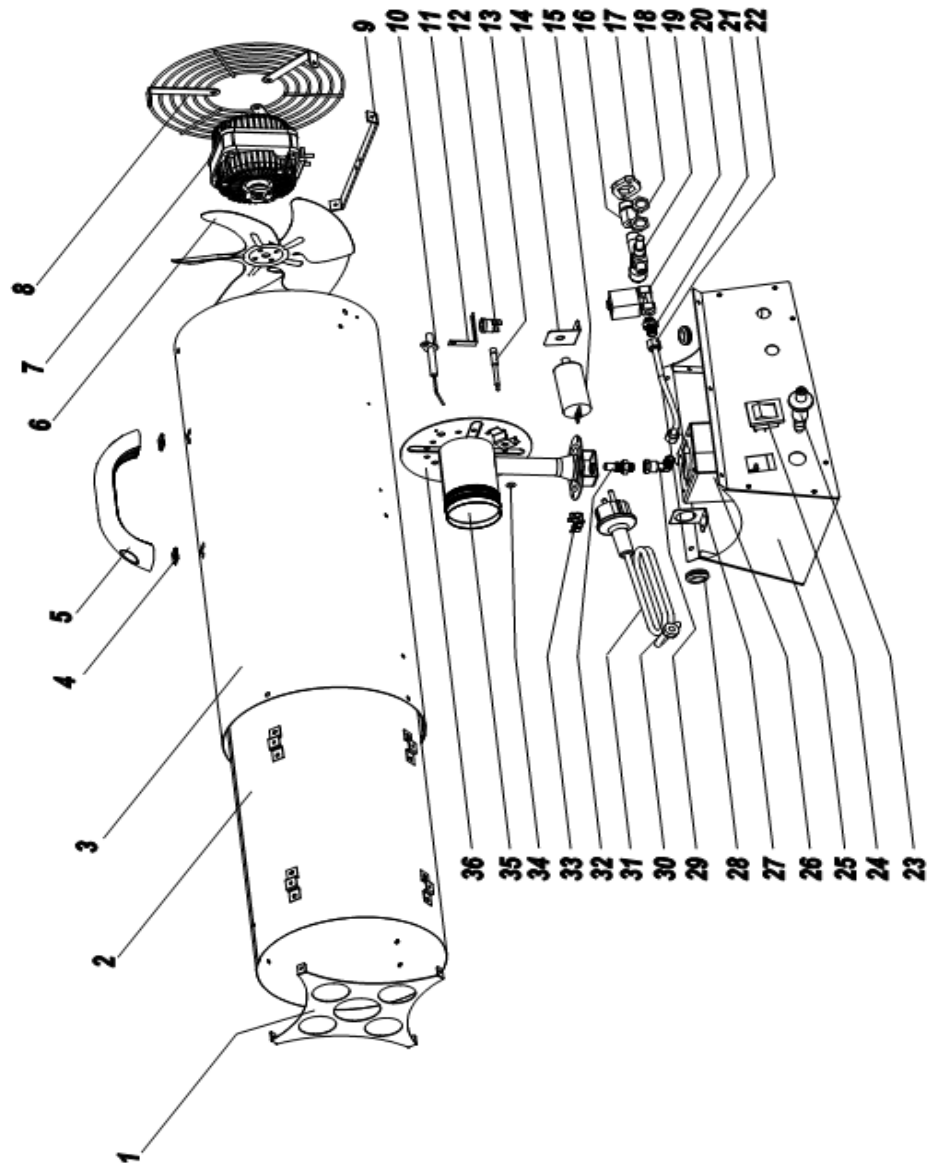


Полум'я зі схемою захисту

Умовні позначення:

В - термостат; G - електромагнітний клапан; М – двигун вентилятора; Q - вимикач живлення; Q2 – запалювання (п'єзо); S- електрод запалювання; S2 – термопари; Y - електромагнітний клапан; С – конденсатор; АС 230V – живлення мережі змінний струм 230В 50Гц.

Компонентне зображення



Назви частин та ім'я елементів

1	Захисна решітка	19	Газовий клапан
2	Ізолятор триби	20	Електромагнітний клапан
3	Корпус	21	Роз'єм електромагнітного клапана
4	Гайка U	22	Мідна трубка
5	Пластикова ручка	23	Запалювання (п'єзо)
6	Вентилятор д.250мм	24	Вимикач живлення
7	Мотор 105W 230V/50-60Hz IP44	25	Корпус
8	Задня решітка	26	Тримач головки спалювання
9	Тримач мотора	27	Тримач кабелю
10	Електрод запалювання	28	Захист кабелю
11	Тримач термостата	29	Джет сидіння форсунки
12	Термостат 95°C	30	Пряжка
13	Термопара	31	Шнур живлення з вилкою
14	Тримач конденсатора	32	Форсунка
15	Конденсатор 450V 2μF	33	Клема заземлення
16	Роз'єм входу газу	34	Фіксатор термопари
17	Фіксатор гайки	35	Головка спалювання
18	Гайка M12 × P1.0	36	Захисна пластина

ГАРАНТІЙНІ УМОВИ

Шановний покупець!

1. Дякуємо Вам за покупку нашого виробу та виражаємо подяку за Ваш вибір.
 2. У випадку виникнення якихось проблем в процесі експлуатації виробу рекомендуємо Вам звертатись тільки в сервісні центри, адресу та телефони котрих Ви зможете знайти в Гарантійному талоні або дізнатись в магазині.
 3. При покупці виробу вимагайте перевірки його комплектності та справності у Вашій присутності, інструкцію по експлуатації та заповнений Гарантійний талон. При відсутності у Вас правильно заповненого Гарантійного талону ми повинні відхилити Ваші претензії по якості даного виробу.
 4. За для уникнення непорозумінь просимо Вас перед початком роботи уважно ознайомтесь з інструкцією по експлуатації.
 5. Звертаємо Вашу увагу на виключно побутове призначення даного виробу.
 6. Правовою основою гарантійних умов є діюче Законодавство і в тому числі Закон « Про захист прав споживачів».
 7. Гарантійний строк на даний виріб складає 12 місяців і вчислюється з дня продажу через роздрібну торгову мережу. У випадку усунення недоліків виробу, гарантійний строк продовжується на період, на протязі якого виріб не використовувався.
 8. Строк служби виробу – 5 роки.
 9. Наші гарантійні зобов'язання поширюються тільки на несправності, котрі виявлені під час гарантійного строку і обумовлені виробничими факторами..
 10. Гарантійні зобов'язання не поширюються на несправності виробу, котрі виникли в результаті:
 - Недотримання користувачем інструкції по експлуатації виробу.
 - Механічного пошкодження, викликаного зовнішнім ударним аболюбими іншими діями.
 - Використання виробу в професіональних цілях та об'ємах.
 - Застосування виробу не по призначенню.
 - Стихійного лиха.
 - Неблагополучних атмосферних та інших зовнішніх дій на виріб, таких як дощ, сніг, підвищена вологість, нагрів, агресивне середовище.
 - Використання принад, розхідних матеріалів та запасних частин, котрі не рекомендовані або не схвалені виробником.
 - Проникнення всередину виробу сторонніх предметів, комах, матеріалів або інших речовин.
 - На інструмент, який відкривали, ремонтували або модифікували не в уповноваженому сервісному центрі.
 - На запасні частини, які вийшли з ладу внаслідок нормального зносу і витратні матеріали, такі як фільтри, сальники і т.д.
- На несправності, які виникли в результаті перенавантаження інструменту, спричинивший вихід з ладу редуктора, електродвигуна, вихід з ладу форсунок або інших вузлів та деталей. До ознак перенавантаження виробу відносяться, поміж інших: деформація або оплавлення деталей та вузлів виробу, потемнення або обуглення ізоляції проводів електродвигуна під дією високої температури.



Товари групи обігрівачі. Виробник: Сіксі Сіті Хенгжин Електрон Ко ЛТД.
Адреса: Іст індастріл зон, Гуан хайвей таун, Сіксі, Нінгбо, Китай.
Постачальник ПП «Будпостач», Київ, вул. Магнітогорська 1, оф. 208,
сертифіковано в Україні. Інформацію щодо призначення товару
дивіться в інструкції. Дата виготовлення: 2014 рік. Зберігати
в сухому місці при температурі: -10 +50 С. Правила користування
та гарантійний термін дивитися в інструкції до товару. Термін
зберігання необмежений. Не містить шкідливих речовин.