

АКУМУЛЯТОРНИЙ ШУРУПОКРУТ СШЛ 1815-2 Б2

LI ION



АКУМУЛЯТОРНИЙ ШУРУПОКРУТ СШЛ 1815-2 Б2



ТОВАР ГРУПИ ЕЛЕКТРОІНСТРУМЕНТ. ВИРОБНИК: ВИРОБНИК: НАНТОНГ ЧАНГЕ ЕЛЕКТРИК
ТУЛС КО., ЛТД/ЛІВСІГАНГ ТАУН, КУЙДОНГ СІТІ, ДЖІАНГСУ ПРОВІНС, КІТАЙ
ПОСТАЧАЛЬНИК ПП «БУДПОСТАЧ», КИЇВ, ВУЛ. МАГНІТОГОРСЬКА 1, ОФ. 208.
ІНФОРМАЦІЯ ЩОДО ПРИЗНАЧЕННЯ ТОВАРУ ДИВІТЬСЯ В ІНСТРУКЦІЮ.
ДАТА ВИГОТОВЛЕННЯ: 2017 РІК.
ЗБЕРІГАТИ В СУХОМУ МІСЦІ ПРИ ТЕМПЕРАТУРІ: -10 +50 С.
ПРАВИЛАКОРИСТУВАННЯ ТА ГАРАНТІЙНИЙ ТЕРМІН ДИВІТЬСЯ В ІНСТРУКЦІЮ ДО ТОВАРУ.
ТЕРМІН ЗБЕРІГАННЯ НЕОБМЕЖЕНИЙ.
НЕ МІСТИТЬ ШКІДЛИВИХ РЕЧОВИН.



СВІТЯЗЬ®
НАРОДНИЙ ІНСТРУМЕНТ

ІНСТРУКЦІЯ СПОЖИВАЧА

Вітаємо!

Ви придбали акумуляторний шурупокрут

Будь ласка уважно ознайомтесь з інструкцією користувача перед експлуатацією приладу. Вся наведена інформація є важливою для комфортного, безпечного та довготермінового користування інструментом.

АКУМУЛЯТОРНИЙ ШУРУПОКРУТ СШЛ 1815-2 Б2



Зміст інструкції:

- 1. Опис приладу.....2-6 стор
- 2. Підготування до роботи.....7 стор
- 3. Експлуатація.....7-8 стор
- 4. Гарантійний талон, умови гарантії
- 5. Зберігання та сервісне обслуговування.....9 стор
- 6. Утилізація.....10 стор
- 7. Додаткова інформація.....10 стор

6. Утилізація.



Відходи електроприладів не можна утилізувати як побутове сміття. Будь ласка, віддайте їх в переробку на відповідне спеціалізоване підприємство. Утилізація електроінструментів робиться окремо від інших відходів на підприємствах, що відповідають умовам екологічної безпеки WEEE.

7. Додаткова інформація.



Виробник залишає за собою право зміни зовнішнього вигляду, кольору, комплектації, а також вносити конструктивні зміни, що не впливають на якість та властивості виробу без попереднього узгодження з покупцем.

Сервісна майстерня відповість на запитання стосовно ремонту і технічного обслуговування Вашого виробу. Інформацію щодо запчастин можна знайти на малюнку «Детальна схема моделі» в інструкції. Гарантійне обслуговування та ремонт електроінструменту здійснюються відповідно до вимог і норм виробника на території всіх країн лише у фірмових авторизованих сервісних центрах «СВИТЯЗЬ».

БЕЗКОШТОВНО ЗІ СТАЦІОНАРНИХ ТА МОБІЛЬНИХ

0800200222

СЕРВІСНИЙ ЦЕНТР: 0444981689

ТОВАР ГРУПИ ЕЛЕКТРОІНСТРУМЕНТ. ВИРОБНИК: ВИРОБНИК: НАНТОНГ ЧАНГЕ ЕЛЕКТРИК ТУЛС КО., ЛТД. ЛЬСІАНГАНГ ТАУН, КУДОНГ СІТІ, ДЖІАНГСУ ПРОВІНС, КІТАЙ
ПОСТАЧАЛЬНИК ПП «БУДПОСТАЧ», КИЇВ, ВУЛ. МАГНІТОГОРСЬКА 1, 0Ф. 208. ІНФОРМАЦІЮ ЩОДО ПРИЗНАЧЕННЯ ТОВАРУ ДИВІТЬСЯ В ІНСТРУКЦІЇ.
ДАТА ВИГОТОВЛЕННЯ: 2017 РІК. ЗБЕРІГАТИ В СУХОМУ МІСЦІ ПРИ ТЕМПЕРАТУРІ: -10 ÷ 50 С.
ПРАВИЛАКОРИСТУВАННЯ ТА ГАРАНТІЙНИЙ ТЕРМІН ДИВІТЬСЯ В ІНСТРУКЦІЇ ДО ТОВАРУ.
ТЕРМІН ЗБЕРІГАННЯ НЕОБМЕЖЕНИЙ. НЕ МІСТИТЬ ШКІДЛИВИХ РЕЧОВИН.



5. Зберігання та сервісне обслуговування



Для максимального подовження терміну експлуатації інструменту необхідно дотримуватись правил зберігання та неухильно дотримуватись гарантійних умов виробника:

• Підтримуйте інструмент в чистоті, видаляйте сміття та очищайте вентиляційні отвори тканиною або щіткою після кожного використання:

Очищення: Не використовуйте хімічні засоби, абразиви або інші агресивні чистячі засоби, оскільки вони можуть пошкодити його поверхню. Протріть інструмент сухою тканиною. Для очищення важкодоступних місць можливо використовувати щітку. Присталий бруд можливо видалити стислим повітрям (тиск максимум 3 бар)

• Зберігайте виріб з комплектації в оригінальному кейсі або упаковці для захисту від пилу, механічного пошкодження, збереження комплектації та на випадок відправлення в сервісний центр на обслуговування.

• Тримайте виріб і його комплектацію в темному, сухому, добре вентиляваному місці, недоступному для дітей. Рекомендована температура зберігання – від +10 С до +30 С. Ознайомтесь з умовами гарантійного обслуговування в гарантійному талоні та дотримуйтесь правил експлуатації, їх порушення приведе виходу інструменту з ладу та відмови у гарантійному обслуговуванні.

Технічне обслуговування та ремонт

необхідно виконувати виключно в авторизованих сервісних центрах з використанням оригінальних витратних матеріалів і запасних частин. Не кваліфіковане втручання може призвести до пошкодження інструменту, виходу його з ладу та відмови виробника в гарантійному обслуговуванні, підвищує ризик заподіяння травми під час експлуатації приладу після стороннього втручання.

В разі не коректної роботи інструменту зверніться в найближчій авторизований сервісний центр або на лінію підтримки виробника (зазначена в гарантійному талоні)

1. Опис: СШЛ 18-15-2 Б2

Ви придбали якісний інструмент СВІТЯЗЬ який призначений виключно для побутового (домашнього) користування. Як що Вам потрібен інструмент для роботи в специфічних умовах, тривалої експлуатації під значним навантаженням будь ласка ознайомтесь з пропозицією професійних моделей.

Технічні характеристики

Споживана потужність: 18 V
Кількість обертів: 0-270 / 0-1060 об/хв
Сила акумулятора: 1,5 Ah
Макс. момент обертання: 30 Nm
Ступені обертового моменту: 15+1
Макс. діаметр шурупів 8 мм
Макс. діаметр свердління:
метал/деревина: 8/25 мм
Вага: 2,1 кг



Опис компонентів:

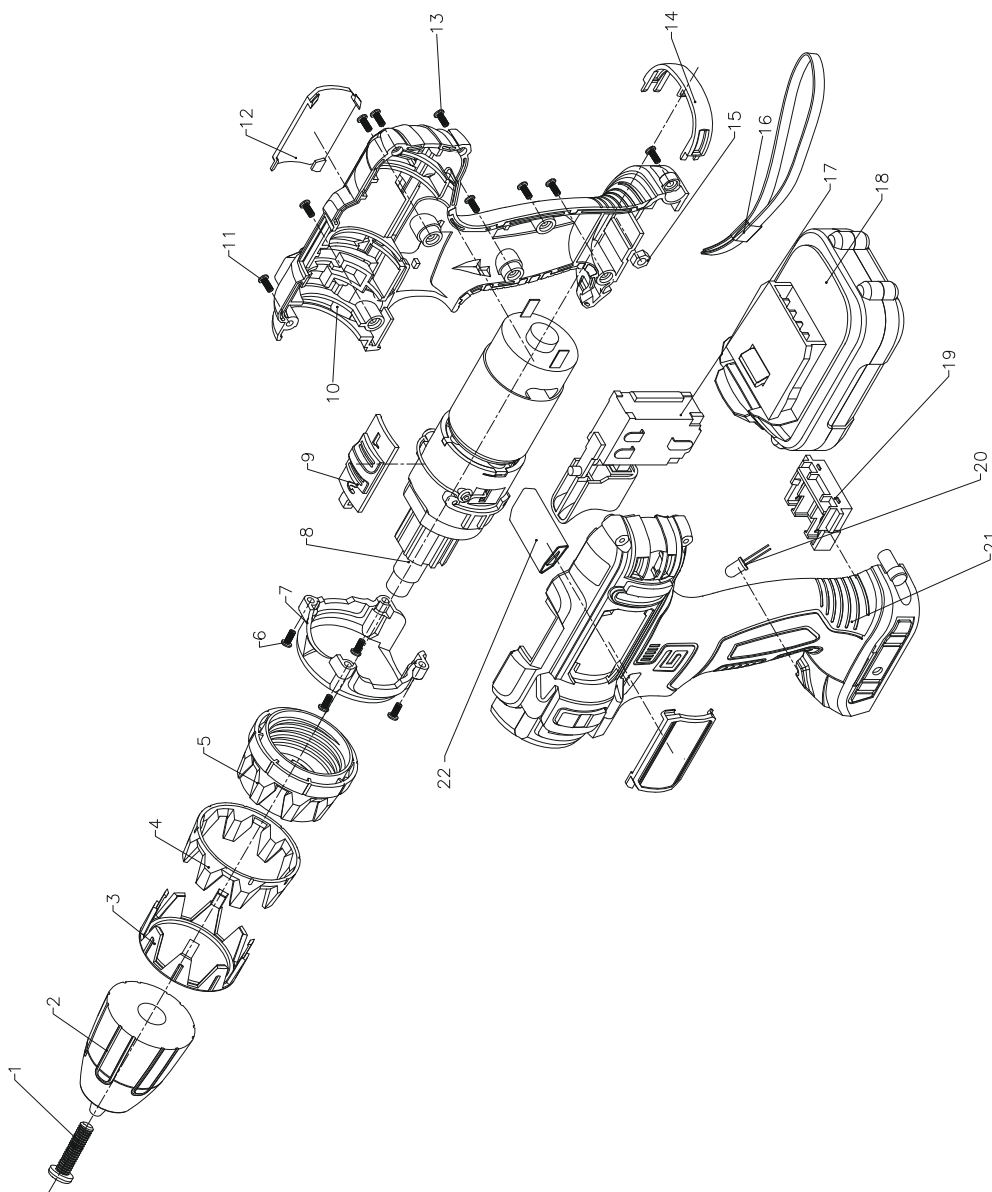
- 1 - патрон
- 2 - кільце регулювання граничного моменту затягування;
- 3 - швидкість
- 4 - перемикач напрямку обертання - (реверс);
- 5 - клавіша вимикача;
- 6 - led підсвітка;
- 7 - кнопка фіксації батареї;
- 8 - акумуляторна батарея;

Перелік комплекту:

1. Акумуляторний шурупокрут СШЛ 1815-2 Б2 - 1 шт.
2. Акумулятор 18 V - 2 шт.
3. Зарядний пристрій 18 V (60 хвилин) з блоком живлення - 1 шт.
4. Інструкція користувача з гарантійним талоном - 1 шт.

Правила безпеки:

Будь ласка дуже уважно ознайомтесь з цим розділом! Електроінструмент є об'єктом підвищеної небезпеки, нехтування правилами безпеки може спричинити до важких травм або ураження електричним струмом.

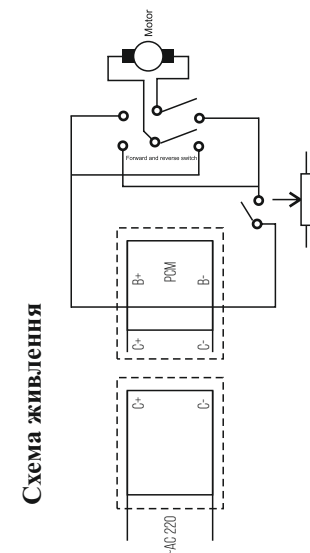


- Заборонено користування електроінструментом під дією алкоголю, медичних або інших препаратів які впливають на реакцію.
- Заборонено користування інструментом з будь-якою технічною несправністю, пошкодженням кабелю або пошкодженим витратним приладдям.
- Заборонено залишати інструмент працюючим без нагляду.
- Заборонено торкатися до рухомих частин працюючого інструменту.
- Переконайтесь, що рухомі частини інструменту надійно зафіксовано.
- Не направляйте інструмент в напрямку живих суб'єктів.
- Використовуйте захисне спорядження (захисні окуляри, запобіжну каску, захисну маску (респіратор), вушні протектори та робочі рукавички)
- Не торкайтесь рухомих металевих частин інструменту відразу після вимкнення, вони можуть бути дуже гарячими і привести до опіків.
- Під час роботи в місцях в яких можуть знаходитись струмопровідні об'єкти, електро-комунікації, будьте дуже пильні і не доторкайтесь до металевих частин інструменту. Щоб уникнути ураження електрострумом, тримайте інструмент тільки за ізольовані поверхні.
- Не використовуйте інструмент поблизу горючих та вибухонебезпечних матеріалів.

2. Підготування до роботи.

Перш ніж приступити до користування інструментом необхідно підготуватись до якісної, комфортної та безпечної експлуатації. Будь ласка перед початком роботи виконайте наступні дії:

- Переконайтесь що Ви не втомилися, не знаходитесь під дією алкоголю, медичних або інших препаратів які впливають на реакцію.
- Підготуйте зону роботи: Обмежте доступ дітей та тварин, укрийте речі від запилення та пошкодження іскрами, забезпечте належне освітлення.
- Надягніть захисну одягу –захисні окуляри, запобіжну каску, захисну маску (респіратор), вушні проектори та робочі рукавички.
- Проведіть контрольний огляд інструменту: Переконайтесь, що рухомі частини інструменту надійно зафіксовано, витратне приладдя (диски, бури, свердла, щітки ротору) не потребує заміни, інструмент не має механічних пошкоджень.
- При першому включенні після тривалого зберігання дайте інструменту кілька хвилин попрацювати на холостому ході без навантаження для розм'якшення мастила.



3. Експлуатація

Правила експлуатації:

- 15/15 (На кожні 15 хвилин роботи-15 хвилин відпочинку)
- Не перевантажувати інструмент, надмірний тиск з фізичним зусиллям під час взаємодії з оброблюваним матеріалом на інструмент збільшує знос механізмів та вузлів і не прискорить Вашої роботи.
- Не допускати заклинювання інструменту у оброблювальному матеріалі.
- Процес взаємодії з оброблювальним матеріалом повинен мати зворотно-поступальний характер, під час холостого ходу інструмент самоохолоджується крильчаткою, що запобігає перегріву.
- Інструмент не придатний для роботи в специфічних умовах – потрапляння вологи може спричинити коротке замикання, надмірна температура середовища (вища за +40С) не дасть змогу йому охолонути.

Опис деталіровок

1. гвинт M5x23 - 1 шт
2. папон - 1 шт
3. передня частина кришка момента затяжки - 1 шт
4. кільце настройки крутного моменту - 1 шт
5. кришка момента затяжки - 1 шт
6. гвинт M4x16 - 4 шт
7. передня панель корпусу - 1 шт
8. редуктор з двигуном - 1 шт
9. перемикач швидкості - 1 шт
10. правий корпус - 1 шт
11. гвинт ST2.9x10 - 1 шт
12. накладка (праворуч і ліворуч) - 2 шт
13. гвинт ST2.9x16 - 8 шт
14. декоративне кільце корпусу - 1 шт
15. гайка M4 - 2 шт
16. ремінь для перенесення - 1 шт
17. перемикач - 1 шт
18. акумулятор - 1 шт
19. роз'єм для підключення акумуляторної батареї - 1 шт
20. світлодіодне підсвітлення - 1 шт
21. лівий корпус - 1 шт
22. штовхач реверса - 1 шт

Поради по використанню

Використовуйте відповідні свердла! Не використовуйте тупі свердла. Свердління чорних металів:

-попередньо просвердліть отвір меншого діаметру, якщо необхідно просвердлити отвір великого діаметру.

-час від часу змазуйте свердла мастилом.

-При закручуванні шурупів у поперечний зріз деревини або поруч із ним або в кромку деревини необхідно спочатку просвердлити отвір, щоб уникнути розтріскування деревини.

-Для забезпечення оптимального режиму роботи інструменту натискайте на шуруп (гвинт) із постійним зусиллям при закручуванні й особливо, при відкручуванні.

При закручуванні у тверду деревину попередньо просвердліть отвір для шурупу.

Швидко-затискний патрон

Шурупокрут оснащений швидко-затискним патроном, що дозволяє вручну встановлювати й витягати біти із цанги.

Вибір напрямку обертання

Шурупокрут оснащений перемикачем напрямку обертання патрона, який розміщений вище пускача.

Регульована швидкість

Швидкість обертання визначається тиском на пускач.

Вибір моменту обертання

обмежує момент обертання, що створюється патроном шурупокруту (13 значень).

Рівень швидкості обертання

Рівень швидкості обертання встановлюється перемикачем, що розміщений у верхній частині корпусу шурупокруту.



мал. 1

Установка або зняття акумуляторної батареї (мал. 1)

Щоб встановити акумуляторну батарею, посуньте батарею належним чином (1) в нижній частині корпусу інструменту (2) всі шляхи, поки він не стане на місце з клацанням, як показано на мал. 1. Злегка потягніть на акумулятор, щоб забезпечити його замикання на місце, це забезпечить випадкове випадіння з інструменту, в результаті чого можна отримати травму. Щоб витягти акумулятор, вийміть батарею від інструмента при натисканні на засувку (3).



мал. 2

Зарядка акумуляторної батареї (мал. 2)

- Підключіть зарядний пристрій адаптера (1) в джерело живлення змінного струму 220 вольт. Зелене світло (3) показує, що зарядний пристрій отримує харчування.

- Вставте батарею (2) в зарядний пристрій стану (3) до характерного звуку, як показано на (мал.3).

Червоне світло на зарядному пристрої показує, що батареї заряджається.

- Червоне світло згасне після завершення зарядки.

- Батареї можуть нагріватися під час зарядки. Це нормально.

- Якщо акумулятор нагрівся після безперервного використання інструмента, дайте йому охолонути до кімнатної температури перед зарядкою.

Це дозволить продовжити термін служби батареї.



Повна зарядка батареї приблизно займає близько 3-5 годин.

-Подовжувачі повинні використовуватися тільки у випадках гострої потреби.

Використання несправного подовжувача може викликати пожежу й електричний шок. Якщо подовжувач повинен використовуватися, переконайтеся:

- розміри контактів штепсельної вилки такого ж розміру, що й отвори в розетках подовжувача.

- подовжувач має гарну ізоляцію й у гарному електричному стані.

-Не використовуйте несправний пристрій - для його ремонту

зверніться до кваліфікованого фахівця.

-Не намагайтеся самостійно розібрати й/або відремонтувати пристрій. Зверніться в сервісний центр, якщо пристрій має потребу в ремонті або сервісному обслуговуванні. Неправильна повторна зборка пристрою може викликати електричний шок або пожежу.

-Щоб запобігти ризику електрошока, відключайте зарядний пристрій від мережі перед проведенням сервісного обслуговування або чищення. Вимикання кнопками керування не запобіжить ризику.

-Відключайте зарядний пристрій від мережі якщо він не використовується.