

**3** РОКИ  
ГАРАНТІЇ

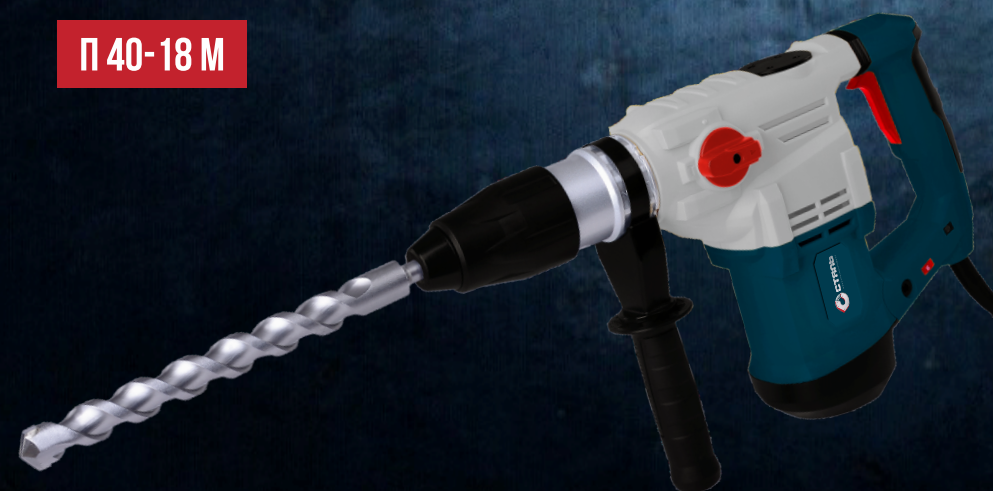


**СТАЛЬ**  
ЕЛЕКТРОІНСТРУМЕНТ  
ТОМУ ЩО НАДІЙНО

# ПЕРФОРАТОР

ROTARY HAMMER

П 40-18 М



# ІНСТРУКЦІЯ КОРИСТУВАЧА

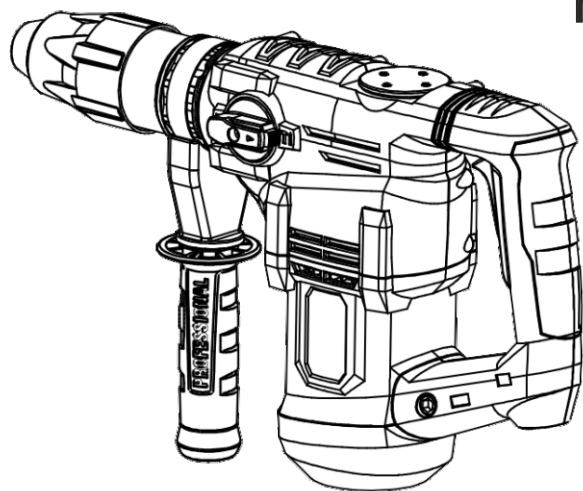
[WWW.SERVICE.BUDPOSTACH.UA](http://WWW.SERVICE.BUDPOSTACH.UA)

БЕЗКОШТОВНО ЗІ СТАЛЮ НАРИВКА ТА МОДИЛЬНИК  
0800200222  
СЕРВІСНИЙ ЦЕНТР: 0444981689



## ЗМІСТ

1. Безпека: .....2-3 стор.
2. Чищення: .....4 стор.
3. Експлуатація: .....5-6 стор.
4. Гарантійний талон
5. Опис та перелік характеристик, комплектація, виробник: .....7 стор.
6. Важлива інформація: .....8 стор.
7. Детальна схема моделі: .....9-10 стор.



### ПЕРФОРАТОР

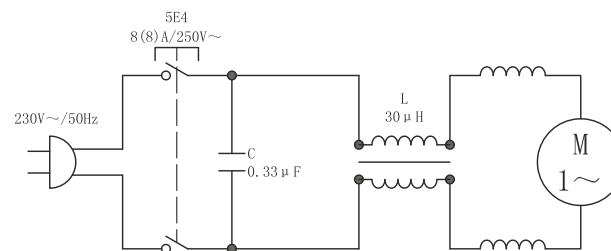
**П 40-18 М**

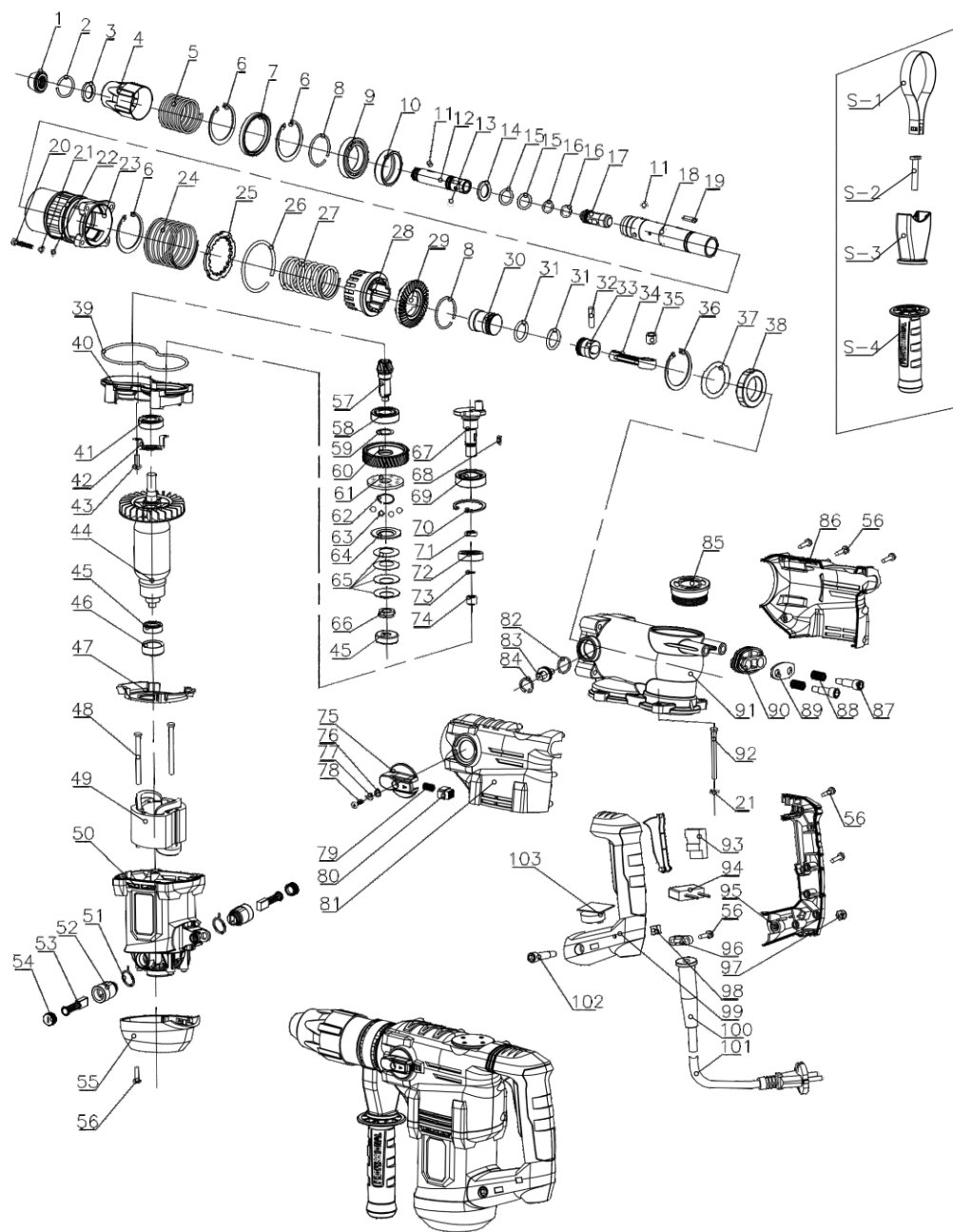
ROTARY HAMMER

- |                                 |                                |                                 |
|---------------------------------|--------------------------------|---------------------------------|
| 1. гумова кришка                | 40. внутрішня кришка           | 79. пружина                     |
| 2. кільце 23.5 × 2              | 41. підшипник 6001             | 80. кнопка ручки перемикача     |
| 3. шайба                        | 42. пластина підшипника        | 81. ліва обкладинка редуктора   |
| 4. захисна кришка               | 43. гвинт M5 × 20              | 82. кільце ущільнювача 17,5 × 2 |
| 5. пружина                      | 44. ротор                      | 83. ручка вала                  |
| 6. стопорне кільце 55           | 45. підшипник 628              | 84. стопорне кільце 21          |
| 7. сальник FB35 × 55 × 8        | 46. втулка підшипника          | 85. кришка корпусу              |
| 8. кільце 31.5 × 1.6            | 47. дифузор                    | 86. права обкладинка редуктора  |
| 9. підшипник 61907              | 48. саморізи ST4.8 × 60-F      | 87. гвинт                       |
| 10. кільце                      | 49. статор                     | 88. пружина                     |
| 11. шарик                       | 50. корпус двигуна             | 89. пластина                    |
| 12. ствол                       | 51. пружина щітки              | 90. гумова прокладка            |
| 13. шарик 7.14                  | 52. щіткотримач 7 × 11         | 91. корпус редуктора            |
| 14. прокладка                   | 53. щітка 7 × 11 × 14          | 92. саморіз                     |
| 15. кільце ущільнювача 24 × 2,2 | 54. кришка щіткотримача        | 93. вимикач                     |
| 16. кільце ущільнювача 15 × 2   | 55. кришка двигуна             | 94. конденцатор                 |
| 17. бойок                       | 56. саморізи ST3.9 × 16-F      | 95. права ручка                 |
| 18. циліндр                     | 57. мала шестерня              | 96. тримач кабеля               |
| 19. шпонка 3 × 3 × 18           | 58. підшипник 6002-ZZ          | 97. гайка M8                    |
| 20. гвинт M6 × 30               | 59. шайба 14.1 × 19 × 0,5      | 98. індикатор                   |
| 21. шайба 6                     | 60. шестерня пряма велика      | 99. ліва ручка                  |
| 22. шайба 6                     | 61. нерухома пластина          | 100. захист кабелю              |
| 23. корпус циліндра             | 62. кільце 12,5 × 1            | 101. кабель                     |
| 24. пружина                     | 63. шарик 5                    | 102. болт M8 × 45               |
| 25. стопорная плита             | 64. шайба                      | 103. регулятор швидкості        |
| 26. відбивне кільце 60 × 2      | 65. пружина                    | S-1. зажимна стрічка            |
| 27. пружина 37 × 3 × 6 × 78     | 66. гайка M8                   | S-2. гвинт M8 × 50              |
| 28. тримач шестерні             | 67. кривошип                   | S-3. алюмінієвий кронштейн      |
| 29. шестерня косозуба           | 68. шпонка A4 × 4 × 12         | S-4. бічна рукоятка             |
| 30. бойок                       | 69. підшипник 6204             |                                 |
| 31. кільце ущільнювача 22 × 3   | 70. стопорне кільце 47         |                                 |
| 32. поршневий палець            | 71. шплинт                     |                                 |
| 33. поршень                     | 72. шестерня велика            |                                 |
| 34. шатун                       | 73. стопорне кільце вала 17    |                                 |
| 35. голчастий підшипник Hk1210  | 74. голчастий підшипник Hk1416 |                                 |
| 36. стопорне кільце 50          | 75. ручка перемикача           |                                 |
| 37. прокладка                   | 76. пружинна шайба 4           |                                 |
| 38. підшипник                   | 77. шайба 4                    |                                 |
| 39. кільце ущільнювача          | 78. гвинт                      |                                 |

### Електросхема

- В - Вольти  
 А - Амперы  
 Гц - Герцы  
 ~ - Змінний струм  
 /хв.<sup>-1</sup> - обертів за хвилину





## Загальні відомості про безпеку



**УВАГА!** Повністю прочитайте інструкцію. Недотримання наведених нижче інструкцій може викликати ураження електричним струмом, виникнення пожежі й/або нанесення важких травм. Термін "електроінструмент", використаний в інструкції, позначає електричний інструмент із живленням від електричної мережі (з кабелем живлення) і акумуляторний електроінструмент (без кабелю живлення).

## ЗБЕРІГАЙТЕ ЦЮ ІНСТРУКЦІЮ

### Робоча площа

-Дотримуйтесь чистоти й підтримуйте належну освітленість на робочому місці. Безладдя на робочому місці і його погане освітлення можуть привести до нещасних випадків.

-Не використовуйте електроінструмент у вибухонебезпечному середовищі, тобто в безпосередній близькості від легкозаймистих рідин, газів або пилу. У процесі роботи електроінструмент іскрить, і іскри можуть запалити гази або пил.

-При роботі з електроінструментом не допускайте дітей або сторонніх осіб на Ваше робоче місце. Відволікання Вашої уваги може привести до втрати контролю над роботою інструменту.

### Електрична безпека

-Подвійна ізоляція виключає необхідність у потрійному проведенні із заземленням.

-Уникайте механічних контактів з такими заземленими поверхнями, як трубопроводи, системи опалення, плити й холодильники. При контакті людини із заземленими предметами під час роботи інструментом імовірність електрошока істотно зростає.

-Оберігайте електроінструмент від впливу дощу й вологи. Влучення води в електроінструмент підвищує ймовірність електричного удару.

-Використовуйте кабель тільки за призначенням. Не допускається тягти й пересувати електроінструмент за кабель або використовувати кабель для витягування вилки з розетки. Оберігайте кабель інструменту від впливу високих температур, мастил, гострих країв або частин, що рухаються. Ушкоджений або поплутаний кабель підвищує можливість електричного удару.

## ДОДАТКОВІ ПРАВИЛА БЕЗПЕКИ

1. Завжди використовуйте запобіжний шолом (каску), захисні окуляри і / або захисну маску, а також рекомендуємо використовувати респіратор, вушні протектори і робочі рукавички.
2. Перед початком робіт переконайтеся в тому, що свердло надійно зафіксовано в тримач.
3. У холодну пору року або після тривалого зберігання перед роботою дайте перфоратора кілька хвилин попрацювати без навантаження, це розм'якшить мастило, без якої робота в режимі удару буде неможливою.
4. Завжди стежте за стійким становищем ніг. При роботі на висоті переконайтеся у відсутності будь-кого під Вами.
5. Тримайте перфоратор в руках міцно. Завжди використовуйте бічну ручку.
6. Не торкайтеся руками до обертових частин інструменту.
7. Не направляйте інструмент в напрямку живих об'єктів. Бур може вилетіти і нанести серйозні каліцтва.
8. Не залишайте інструмент працюючим без нагляду. Проводьте включення, тільки коли він знаходиться в руках.
9. При роботі в стінах і підлогах, де можуть перебувати струмопровідні предмети, **НЕ ДОТОРКАЙТЕСЯ ДО МЕТАЛЕВИХ ЧАСТИН ІНСТРУМЕНТУ**. Щоб уникнути ураження струмом при попаданні на струмопровідні предмети тримайте інструмент тільки за ізольовані поверхні.
10. Не торкайтеся до бура або свердла і зразком відразу після свердління. Вони можуть бути дуже гарячими і привести до опіків

-Не користуйтеся електроінструментом, якщо Ви втомилися або знаходитесь під впливом транквілізаторів, алкоголю або медичних препаратів.

-Одягайтеся правильно. Не надягайте вільний одяг і прикраси при роботі з інструментом. Маючи довге волосся, ховайте його.



## Ремонт.

**Прилад не має деталей, які може ремонтувати користувач.  
Для перевірки або заміни звертайтеся в сервісний центр.**



### Повторне використання та утилізація

Символ директиви ЄС про відходи електричного та електронного обладнання (WEEE).

Відходи електроприладів не можна утилізувати як побутове сміття. По можливості, віддайте їх в переробку на відповідне підприємство.



Утилізація електроінструментів робиться окремо від інших відходів на підприємствах, що відповідають умовам екологічної безпеки.

## ВАЖЛИВА ІНФОРМАЦІЯ

Ви придбали продукцію не професійного призначення, призначену винятково для використання в домашніх умовах.

При роботі слід дотримуватися наступних правил:

- На кожні 15 хвилин роботи - 15 хвилин відпочинку.
- Напруга в мережі повинна відповідати значенню, зазначеному на інструменті та в інструкції з експлуатації.
- Ремонти повинні робитися тільки кваліфікованими фахівцями в авторизованих сервісних центрах "СТАЛЬ"
- Розкриття або розбирання інструменту припиняє дію гарантії (більш докладно див. "Гарантійний Талон").

Мінімальний термін експлуатації приладу - три роки від дня продажу.

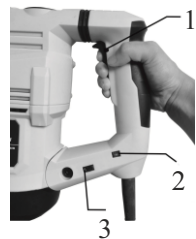


Фірма-виробник залишає за собою право змінювати зовнішній вигляд та комплектацію без попереднього узгодження з покупцем.

## Золоті правила догляду



**УВАГА!** Вимикайте інструмент, відключайте його від мережі живлення і дозволяйте йому охолонути, перш ніж проводити огляд, обслуговування або чистку! Підтримуйте інструмент в чистоті. Видаляйте сміття після кожного застосування і перед постановкою на зберігання. Регулярна і ретельна чистка допоможе забезпечити безпеку і продовжить термін експлуатації інструменту. Перед початком роботи кожен раз оглядайте інструмент на предмет пошкоджених або зношених деталей. Не використовуйте інструмент з зламаними або зношеними деталями.



### Вимикач живлення (1)

Якщо індикатор підключення до мережі (2) загорівся, можна починати роботу.

### Регулятором швидкості (3)

можна встановлювати швидкість роботи прилада.



### Додаткова рукоятка

Прилад не повинен використовуватися без додаткової рукоятки. Прилад необхідно тримати обома руками. Для ослаблення ручки крутіть його проти годинникової стрілки.

### Загальна очищення.

Протріть інструмент сухою тканиною. Для очищення важкодоступних місць можна використовувати щітку. Зокрема очищайте вентиляційні отвори тканиною і щіткою після кожного використання. Присталий бруд видаляйте стисненим повітрям (макс. 3 бар).

**ПРИМІТКА:** Не використовуйте хімічні засоби, луги, абразиви або інші агресивні чистячі або дезінфікуючі засоби для очищення інструменту, оскільки вони можуть пошкодити його поверхні. Перевірте, чи немає зношених або пошкоджених деталей. В разі необхідності зверніться до офіційного сервісного центру, щоб відремонтувати інструмент перед його подальшим використанням.

**Зберігання:** Вимкніть виріб і від'єднайте його від джерела живлення. Очистіть виріб, як описано вище. Тримайте виріб і його пристосування в темному, сухому, незамерзаючому і добре вентильованому приміщенні. Завжди зберігайте виріб в місці, недоступному для дітей. ідеальна температура зберігання виробу від 10 ° C до 30 ° C. Рекомендується використовувати для зберігання виробу його оригінальну упаковку або накрити виріб підходящою тканиною або оболонкою для захисту від пилу.

## ХАРАКТЕРИСТИКА

### Перелік комплекту:

1. Перфоратор П 40-18 М: 1 шт
2. Допоміжна рукоятка: 1 шт
3. Гайковий ключ: 1 шт
4. Інструкція: 1 шт

**Споживана потужність: 1800W**  
**Кількість обертів: 0-550 об.хв**  
**Сила удару: 9,0 J**  
**Макс. діаметр. свердлення:**  
**у бетоні: 40 мм**  
**Вага: 6,9 кг**

## ВИРОБНИК



UA.TR.061

Товар групи електроінструмент. Виробник: Жейянг Деші Електрик Апплаєнс. Адреса: № 28 Інчуан Іст Роуд Економік Девелопмент Зон Йонгканг, Жейянг, Китай. Постачальник: ПП «Будпостач», Україна, Київ, вул. Магнітогорська 1, оф. 208. Інформація щодо призначення товару дивиться в інструкції. Дата виготовлення: 2017 рік. Зберігати в сухому місці при температурі: -10 +50С. Правила користування та гарантійний термін дивитися в інструкції до товару. Термін придатності необмежений. Не містить шкідливих речовин.

### Сервісне обслуговування

- Тільки кваліфікований персонал може виконувати обслуговування інструменту. Обслуговування або тех. підтримка, зроблена некваліфікованим персоналом, може викликати ризик заподіяння травми.
- При проведенні ремонту інструменту, використовуйте тільки ідентичні запчастини. Недотримання цього правила може спричинити електричний шок або травму.

## Загальні вказівки по експлуатації

Щоразу перед використанням перевіряйте виріб, його кабель живлення і вилку, а також комплектуючі на предмет пошкоджень. Не використовуйте інструмент з виявленими ушкодженнями і зносом. Двічі перевірте, щоб бури були належним чином закріплені. Завжди тримайте інструмент за його рукоятки. Для забезпечення безпечної роботи слідкуйте за тим, щоб рукоятки були сухими. Переконайтеся, що вентиляційні отвори вільні від засмічень. При необхідності прочищати їх м'якою щіткою. Заблоковані вентиляційні отвори можуть привести до перегріву і пошкодження інструменту. негайно вимкніть інструмент, якщо сторонні, увійшовши в зону роботи, заважають вам. Перш ніж покласти інструмент, дочекайтеся його повної зупинки. Не користуйтеся в стані втоми. Регулярно робіть перерви в роботі, щоб підтримати концентрацію на процесі роботи і повний контроль над інструментом.

### Установка аксесуарів.

Перед установкою інструменту (бура, долота та ін.) Перфоратор відключається від мережі. Хвостовик насадки змащується невеликою кількістю мастила. Насадка вставляється в патрон. Ця дія може трохи відрізнятись в різних моделях. У деяких потрібно відведення назад стопорній втулки патрона. В інших насадка просто вставляється в отвір патрона і повертається до клацання (при цьому стопорні кульки встановлюються в закриті пази хвостовика). Під час вилучення інструменту необхідно відвести втулку патрона назад. Якщо використовується бур для буріння отворів, встановлюється обмежувач глибини буріння на необхідне значення глибини отвору.



### Вимикач з регулюванням оборотів і без регулювання.

Якщо швидкість обертання регулюється не вимикачем, то за допомогою регулятора числа оборотів встановлюється потрібна швидкість обертання бури. Рекомендується починати з максимальних значень, оскільки саме вони забезпечують максимальну продуктивність інструменту. Перфоратор підключається до мережі, і натискається вимикач. При цьому патрон перфоратора повинен почати обертатися без удару. Насадка встановлюється в потрібне положення по відношенню до оброблюваного матеріалу, і здійснюється не дуже сильний натиск на інструмент. В результаті бур або долото починають вгризатися в матеріал.

**УВАГА!** Пам'ятайте про приховані предмети, які можуть бути перебувати в будь-якому домашньому господарстві! Переконайтеся, що на місці проведення робіт немає ліній подачі газу, води або електроживлення, які можуть бути пошкоджені до початку роботи, можуть створювати небезпеку ураження електричним струмом, а також заподіяння травм людям та шкоди майну!  
Використовуйте відповідний детектор для завчасного виявлення таких предметів.

**Увага!** Цим перемикачем можна користуватися тільки тоді, коли двигун виключений і насадка витягнута з оброблюваного матеріалу.

### Селектори вибору режиму роботи

Дозволяють вибрати один з 3 режимів роботи.

Виберіть режим, що найбільше підходить для виконуваної роботи.

Поверніть селектор у положення, що відповідає роботі із установленим аксесуаром.

**Перемикач режимів потрібно робити при вимкненому двигуні!  
Невиконання цього може привести до виходу з ладу пристроя!**



### УВАГА!

**Під час роботи утворюється дрібний пил!  
Деякі види пилу є дуже горючими і вибухонебезпечними!  
Не паліть під час роботи і тримайте відкритим вогнем і відкритого полум'я подалі від робочого місця!  
Завжди надягайте пилозахисну маску для захисту від дрібного пилу!**

### Мастило.

Регулярно перевіряйте наявність мастила кожні 80 годин, у разі необхідності залийте або додайте підходяще мастило (мастило не входить в обсяг поставки). За допомогою гайкового ключа відкрутіть кришку редуктора і зніміть її. Заповніть редуктор підходящою мастилом. Знову встановіть кришку на місце. Переконайтеся, що вона належним чином закріплена.

### Підходяще мастило для редуктора перфораторів:

- Bosch 1615430005,
- Makita 042024-0A,
- P-08361,
- Mobilgrease 28,
- Mannol 8115 EP-2 Multi-MoS2 Grease.

