



**ПОЛІРУВАЛЬНА
МАШИНА**
POLISHER



P 12-180 V



ІНСТРУКЦІЯ СПОЖИВАЧА





Вітаємо!

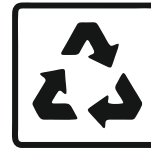
Ви придбали полірувальну машину P 12-180 V.

Будь ласка уважно ознайомтесь з інструкцією користувача перед експлуатацією приладу. Вся наведена інформація є важливою для комфортного, безпечного та довготермінового користування інструментом.

Зміст інструкції:

- 1. Опис приладу.....2-4 стор
- 2. Підготування до роботи.....5-6 стор
- 3. Експлуатація.....7-8 стор
- 4. Гарантійний талон, умови гарантії
- 5. Зберігання та сервісне обслуговування.....9 стор
- 6. Утилізація.....10 стор
- 7. Додаткова інформація.....10 стор

6. Утилізація.



Відходи електроприладів не можна утилізувати як побутове сміття. Будь ласка, віддайте їх в переробку на відповідне спеціалізоване підприємство. Утилізація електроінструментів робиться окремо від інших відходів на підприємствах, що відповідають умовам екологічної безпеки WEEE.

7. Додаткова інформація.



Виробник залишає за собою право зміни зовнішнього вигляду, кольору, комплектації, а також вносити конструктивні зміни, що не впливають на якість та властивості виробу без попереднього узгодження з покупцем.

Сервісна майстерня відповість на запитання стосовно ремонту і технічного обслуговування Вашого виробу.

Інформацію щодо запчастин можна знайти на малюнку в інструкції. Гарантійне обслуговування і ремонт електроінструменту здійснюються відповідно до вимог і норм виробника на території всіх країн лише у фірмових або авторизованих сервісних центрах фірми «FORTE».

БЕЗКОШТОВНО ЗІ СТАЦІОНАРНИХ ТА МОБІЛЬНИХ

0800200222

СЕРВІСНИЙ ЦЕНТР: 0444981689

Товар групи електроінструмент.

Виробник: Жежіанг Джінмей Електрик Тулс Ко., Лтд. Адреса: 40 Іст Джінлінг Роад, Індастріал Зон, Лінксіацху Таун, Джіндонг Дістрікт, Джінхуа Сіті, Жеджіанг Провінс, 321041, Китай. Постачальник ПП «Будпостач» вул. Магнітогорська, 1, оф. 208, м. Київ.

Інформацію щодо призначення товару дивіться в інструкції. Дата виготовлення: 2017 рік.

Зберігати в сухому місці при температурі: -10 +50 С.

Правила користування та гарантійний термін дивитися в інструкції до товару.

Термін зберігання необмежений. Не містить шкідливих речовин.



5. Зберігання та сервісне обслуговування



Для максимального подовження терміну експлуатації інструменту необхідно дотримуватись правил зберігання та неухильно дотримуватись гарантійних умов виробника:

• Підтримуйте інструмент в чистоті, видаляйте сміття та очищайте вентиляційні отвори тканиною або щіткою після кожного використання:

Очищення: Не використовуйте хімічні засоби, абразиви або інші агресивні чистячі засоби, оскільки вони можуть пошкодити його поверхню. Протріть інструмент сухою тканиною. Для очищення важкодоступних місць можливо використовувати щітку. Присталий бруд можливо видалити стислим повітрям (тиск максимум 3 бар)

• Зберігайте виріб з комплектації в оригінальному кейсі або упаковці для захисту від пилу, механічного пошкодження, збереження комплектації та на випадок відправлення в сервісний центр на обслуговування.

• Тримайте виріб і його комплектацію в темному, сухому, добре вентиляваному місці, недоступному для дітей. Рекомендована температура зберігання – від +10 С до +30 С. Ознайомтесь з умовами гарантійного обслуговування в гарантійному талоні та дотримуйтесь правил експлуатації, їх порушення приведе виходу інструменту з ладу та відмови у гарантійному обслуговуванні.

Технічне обслуговування та ремонт
необхідно виконувати виключно в авторизованих сервісних центрах з використанням оригінальних витратних матеріалів і запасних частин. Не кваліфіковане втручання може призвести до пошкодження інструменту, виходу його з ладу та відмови виробника в гарантійному обслуговуванні, підвищує ризик заподіяння травми під час експлуатації приладу після стороннього втручання.

В разі не коректної роботи інструменту зверніться в найближчій авторизований сервісний центр або на лінію підтримки виробника (зазначена в гарантійному талоні)

1. Опис: P 12-180 V

Ви придбали якісний інструмент FORTE який призначений виключно для побутового (домашнього) користування. Як що Вам потрібен інструмент для роботи в специфічних умовах, тривалій експлуатації під значним навантаженням будь ласка ознайомтесь з пропозицією професійних моделей.

Технічні характеристики

Полірувальна машина:	P 12-180 V
Напруга:	230 V
Частота:	50 Гц
Споживана потужність:	1200 Вт
Кількість обертів:	1000-4500 об/хв
Макс. діаметр шліфувального диску:	180 мм
Вага:	3,2 кг

Опис компонентів:

1. Вимикач
2. Регулятор обертів
3. Кришка щікотримача
4. Поліруюча насадка
5. Допоміжна рукоятка
6. Вентиляційні отвори

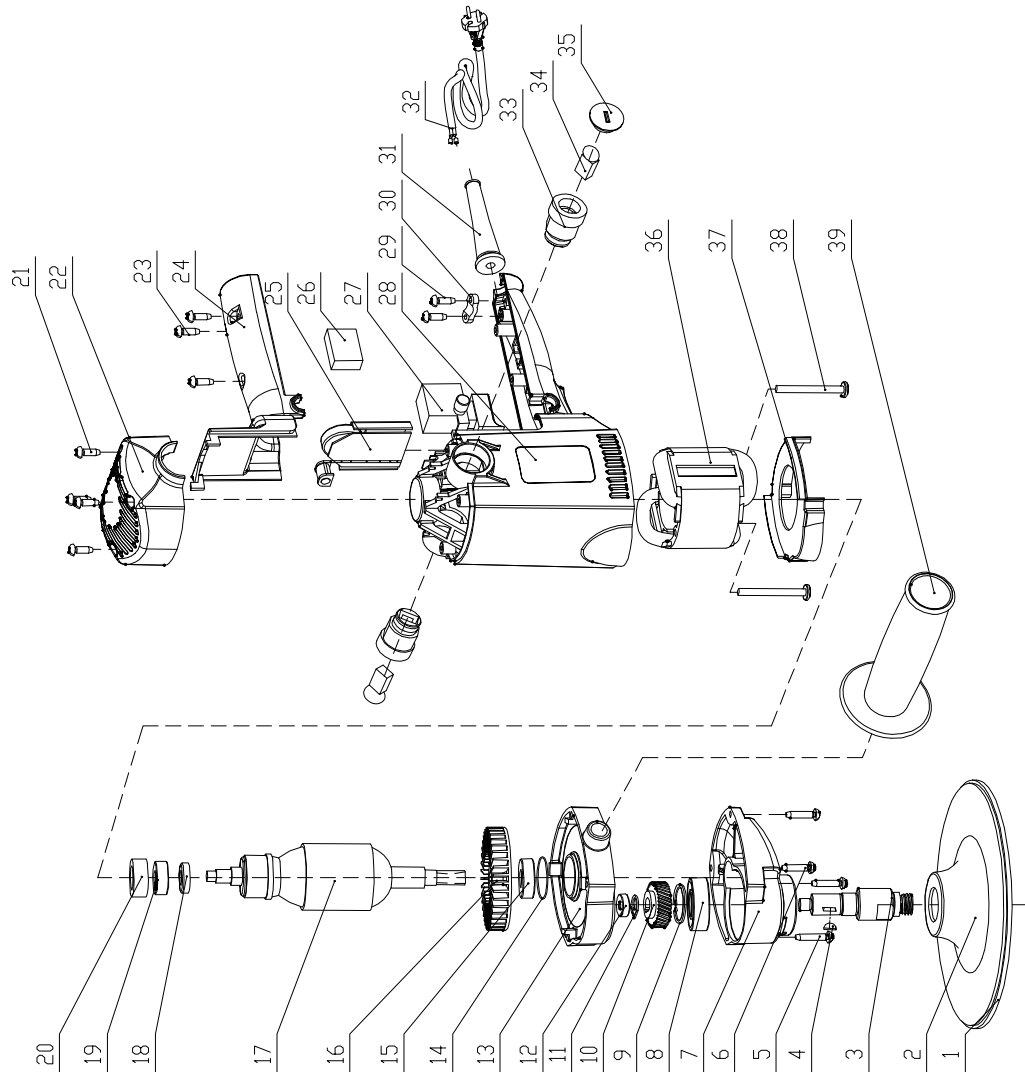


Перелік комплекту:

- Полірувальна машина: P 12-180 V - 1 шт
- Дугоподібна рукоятка - 1 шт
- Полірувальна насадка - 2 шт
- Шестигранний ключ - 1 шт
- Комплект вугільні щіток - 1 шт
- Інструкція користувача з гарантійним талоном - 1 шт

Правила безпеки:

**Будь ласка дуже уважно ознайомтесь з цим розділом!
Електроінструмент є об'єктом підвищеної небезпеки,
нехтування правилами безпеки може спричинити до
важких травм або ураження електричним струмом.**

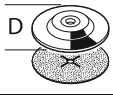
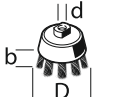


- Заборонено користування електроінструментом під дією алкоголю, медичних або інших препаратів які впливають на реакцію.
- Заборонено користування інструментом з будь-якою технічною несправністю, пошкодженням кабелю або пошкодженим витратним приладдям.
- Заборонено залишати інструмент працюючим без нагляду.
- Заборонено торкатися до рухомих частин працюючого інструменту.
- Переконайтесь, що рухомі частини інструменту надійно зафіксовано.
- Не направляйте інструмент в напрямку живих суб'єктів.
- Використовуйте захисне спорядження (захисні окуляри, запобіжну каску, захисну маску (респіратор), вушні протектори та робочі рукавички)
- Не торкайтесь рухомих металевих частин інструменту відразу після вимкнення, вони можуть бути дуже гарячими і привести до опіків.
- Під час роботи в місцях в яких можуть знаходитись струмопровідні об'єкти, електро-комунікації, будьте дуже пильні і не доторкайтесь до металевих частин інструменту. Щоб уникнути ураження електрострумом, тримайте інструмент тільки за ізольовані поверхні.
- Не використовуйте інструмент поблизу горючих та вибухонебезпечних матеріалів.

Дозволені шліфувальні інструменти

Ви можете використовувати усі названі в цій інструкції шліфувальні інструменти. Допустима частота обертання [хвил. -1] або колова швидкість [м/с] використовуваних шліфувальних інструментів має як мінімум відповідати даним, зазначеним в таблиці.

З цієї причини зважайте на допустиму частоту обертання або колову швидкість, що зазначені на етикетці шліфувального інструмента.

	макс. [мм]			[хвил. ⁻¹]	[м/с]
	D	b	d		
	180	-	-	3000	80
	100	30	M 14	3000	45

Встановлення кількості обертів

За допомогою коліщата для встановлення кількості обертів можна встановлювати кількість обертів також і під час роботи. Необхідна кількість обертів залежить від матеріалу і умов роботи, її можна визначити практичним способом.

Положення коліщата	Кількість обертів холостого ходу (хвил. ⁻¹)
1	1000
2	1200
3	1600
4	2000
5	2400
6	3000

3. Експлуатація

Правила експлуатації:

- 15/15 (На кожні 15 хвилин роботи-15 хвилин відпочинку)
- Не перевантажувати інструмент, надмірний тиск з фізичним зусиллям під час взаємодії з оброблюваним матеріалом на інструмент збільшує знос механізмів та вузлів і не прискорить Вашої роботи.
- Не допускати заклинювання інструменту у оброблюваному матеріалі.
- Процес взаємодії з оброблювальним матеріалом повинен мати зворотно-поступальний характер, під час холостого ходу інструмент самоохолоджується крильчаткою, що запобігає перегріву.
- Інструмент не придатний для роботи в специфічних умовах – потраплення вологи може спричинити коротке замикання, надмірна температура середовища (вища за +40С) не дасть змогу йому охолонути.

- | | |
|---------------------------|----------------------|
| 21. гвинт ST3.9X16-7 | 31. захист кабеля-1 |
| 22. задня кришка-1 | 32. кабель-1 |
| 23. гвинт ST3.9X14-3 | 33. щіткотримач-1 |
| 24. накладка ручки-1 | 34. вугільна щітка-1 |
| 25. регулятор швидкості-1 | 35. кришка щітки-1 |
| 26. кондензатор-1 | 36. стагор-1 |
| 27. вимикач-1 | 37. дифузор-1 |
| 28. корпус-1 | 38. гвинт ST3.9X55-2 |
| 29. гвинт ST3.9X12-2 | 39. бічна ручка-1 |
| 30. тримач кабеля-1 | |
-
- | |
|-----------------------------|
| 1. поліровальна платформа-1 |
| 2. поліровальник-1 |
| 3. шпindel-1 |
| 4. полушпонка-1 |
| 5. гвинт ST3.9X40-2 |
| 6. гвинт ST3.9X45-2 |
| 7. корпус редуктора-1 |
| 8. підшипник 6202-1 |
| 9. пружинна шайба-1 |
| 10. шестерня-1 |
| 11. прокладка-1 |
| 12. пружинна шайба-1 |
| 13. середня кришка-1 |
| 14. кільце-1 |
| 15. підшипник 607-1 |
| 16. крильчатка-1 |
| 17. ротор-1 |
| 18. захісна шайба-1 |
| 19. підшипник 608-1 |
| 20. втулка підшипника-1 |

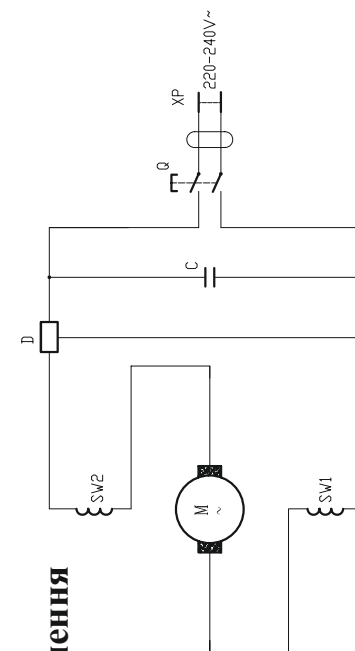


Схема живлення

Інформація щодо шуму і вібрації

Рівень шумів визначений відповідно до європейської норми EN 60745.

Оцінений як А рівень звукового тиску від приладу, як правило, становить: звукове навантаження 91 дБ(А); звукова потужність 102 дБ(А).

Похибка К=3 дБ.

Сумарна вібрація a_h (векторна сума трьох напрямків) та похибка К визначені відповідно до EN 60745:

Полірування: $a_h = 6,0 \text{ м/с}^2$, $K=1,5 \text{ м/с}^2$, Шліфування абразивною шкуркою:

$a_h = 4,5 \text{ м/с}^2$, $K=1,5 \text{ м/с}^2$.

Зазначений в цих вказівках рівень вібрації вимірювався за процедурою, визначеною в EN 60745; нею можна користуватися для порівняння приладів. Він придатний також і для попередньої оцінки вібраційного навантаження.

Зазначений рівень вібрації стосується головних робіт, для яких застосовується електроприлад. Однак при застосуванні електроприладу для інших робіт, роботі з іншими робочими інструментами або при недостатньому технічному обслуговуванні рівень вібрації може бути іншим. В результаті вібраційне навантаження протягом всього інтервалу використання приладу може значно зростати.

Для точної оцінки вібраційного навантаження треба враховувати також і інтервали часу, коли прилад вимкнтий або, хоч і увімкнтий, але саме не в роботі. Це може значно зменшити вібраційне навантаження протягом всього інтервалу використання приладу.

2. Підготування до роботи.

Перш ніж приступити до користування інструментом необхідно підготуватись до якісної, комфортної та безпечної експлуатації. Будь ласка перед початком роботи виконайте наступні дії:

- Переконайтесь що Ви не втомилися, не знаходитесь під дією алкоголю, медичних або інших препаратів які впливають на реакцію.
- Підготуйте зону роботи: Обмежте доступ дітей та тварин, укрійте речі від запилення та пошкодження іскрами, забезпечте належне освітлення.
- Надягніть захисну одягу –захисні окуляри, запобіжну каску, захисну маску (респіратор), вушні проєктори та робочі рукавички.
- Проведіть контрольний огляд інструменту: Переконайтесь, що рухомі частини інструменту надійно зафіксовано, витратне приладдя (диски, бури, свердла, не потребує заміни, інструмент не має механічних пошкоджень.
- При першому включенні після тривалого зберігання дайте інструменту кілька хвилин попрацювати на холостому ході без навантаження для розм'якшення мастила.

Монтаж

Монтаж захисних пристроїв

- Перед будь-якими маніпуляціями з електроприладом витягніть штепсель з розетки
- Користуйтеся своїм електроінструментом лише з додатковою рукояткою або дугоподібною.

Додаткова рукоятка

Прикрутіть додаткову рукоятку в залежності від способу роботи праворуч або ліворуч від головки редуктора.

Допоміжна рукоятка

Закріпіть допоміжну рукоятку, на головці редуктора.

Монтаж шліфувальних інструментів

Прочистіть шліфувальний шпindel і всі деталі, що будуть монтуватися.

При монтажі і демонтажі шліфувальних інструментів натисніть на фіксатор шпинделя, щоб зафіксувати шліфувальний шпindel.

- Перш, ніж натискати на фіксатор шпинделя, зачекайте, поки шліфувальний шпindel не зупиниться! В противному разі електроприлад може пошкодитися.

Тканинний полірувальний круг

Накрутіть різьбовий штир на шліфувальний шпindel та затягніть його за поверхню під ключ за допомогою гайкового ключа.

Надіньте затискний фланець та тканинний полірувальний круг на різьбовий штир. Накрутіть затискну гайку і затягніть її гайковим ключем.

Полірувальна тарілка

Надіньте розпірні шайби і полірувальну тарілку на шліфувальний шпindel. Накрутіть круглу гайку і затягніть її гайковим ключем. Надіньте чохол із овчини на полірувальну тарілку і затягніть кріпильні шнури.

Полірувальна губка

Міцно накрутіть полірувальну губку на шліфувальний шпindel.

На полірувальну губку Ви можете надіти чохол із овчини.

Гумовий тарічастий шліфувальний круг. Надіньте гумову опорну шліфувальну тарілку на шліфувальний шпindel. Накрутіть круглу гайку і затягніть її гайковим ключем. Притисніть шліфувальну шкурку міцно до нижнього боку гумової опорної шліфувальної тарілки. Повстаний полірувальний круг. Міцно накрутіть повстаний полірувальний круг на шліфувальний шпindel.

Чашкова/дискова щітка

Чашкову/дискову щітку треба накручувати на шліфувальний шпindel настільки, щоб вона щільно прилягала до фланця шліфувального шпинделя в кінці різьби. Затягніть чашкову/дискову щітку гайковим ключем.