



# ЕЛЕКТРОРУБАНОК

ELECTRIC PLANER



**P 3-829**



## ІНСТРУКЦІЯ СПОЖИВАЧА



## Вітаємо! Ви придбали електрорубанок P 3-829

Будь ласка уважно ознайомтесь з інструкцією користувача перед експлуатацією приладу. Вся наведена інформація є важливою для комфортного, безпечного та довготермінового користування інструментом.

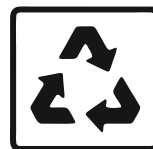
### Данна модель має наступні опції:

- Система відсмоктування стружки, пилу та відходів
- Регулювання глибини занурювання
- Вибірка чверті
- Фальцювання
- Заокруглення країв
- Функція перевертання \*(опція)

### Зміст інструкції:

1. Опис приладу.....2-6 стор
2. Підготування до роботи.....7 стор
3. Експлуатація.....7-8 стор
4. Гарантійний талон, умови гарантії
5. Зберігання та сервісне обслуговування.....9 стор
6. Утилізація.....10 стор
7. Додаткова інформація.....10 стор

## 6. Утилізація.



Відходи електроприладів не можна утилізувати як побутове сміття. Будь ласка, віддайте їх в переробку на відповідне спеціалізоване підприємство. Утилізація електроінструментів робиться окремо від інших відходів на підприємствах, що відповідають умовам екологічної безпеки WEEE.

## 7. Додаткова інформація.



**Виробник залишає за собою право зміни зовнішнього вигляду, кольору, комплектації, а також вносити конструктивні зміни, що не впливають на якість та властивості виробу без попереднього узгодження з покупцем.**

Сервісна майстерня відповість на запитання стосовно ремонту і технічного обслуговування Вашого виробу. Інформацію щодо запчастин можна знайти на малюнку «Детальна схема моделі» в інструкції. Гарантійне обслуговування та ремонт електроінструменту здійснюються відповідно до вимог і норм виробника на території всіх країн лише у фірмових авторизованих сервісних центрах «FORTE».

БЕЗКОШТОВНО ЗІ СТАЦІОНАРНИХ ТА МОБІЛЬНИХ

**0800200222**

СЕРВІСНИЙ ЦЕНТР: 0444981689

Товар групи електроінструмент. Виробник: Вуї Каунті Ятай Електрик Апліанс Ко., ЛТД. Адреса: №18 Женсінг Вест Струт, Джіангбі Індастріал Зоун, Тонгкін Таун, Вуї Же Джаїнг, Кітай. Постачальник ПП «Будпостач», Київ, вул. Магнітогорська 1, оф. 208.  
Інформацію щодо призначення товару дивіться в інструкції. Дата виготовлення: 2017 рік. Зберігати в сухому місці при температурі: -10 +50 С.  
Правила користування та гарантійний термін дивитися в інструкції до товару. Термін зберігання необмежений. Не містить шкідливих речовин.



## 5. Зберігання та сервісне обслуговування



Для максимального подовження терміну експлуатації інструменту необхідно дотримуватись правил зберігання та неухильно дотримуватись гарантійних умов виробника:

- Підтримуйте інструмент в чистоті, видаляйте сміття та очищайте вентиляційні отвори тканиною або щіткою після кожного використання:

**Очищення:** Не використовуйте хімічні засоби, абразиви або інші агресивні чистячі засоби, оскільки вони можуть пошкодити його поверхню. Протріть інструмент сухою тканиною. Для очищення важкодоступних місць можливо використовувати щітку. Присталий бруд можливо видалити стислим повітрям (тиск максимум 3 бар)

- Зберігайте виріб з комплектації в оригінальному кейсі або упаковці для захисту від пилу, механічного пошкодження, збереження комплектації та на випадок відправлення в сервісний центр на обслуговування.

- Тримайте виріб і його комплектацію в темному, сухому, добре вентиляваному місці, недоступному для дітей. Рекомендована температура зберігання – від +10 С до +30 С. Ознайомтесь з умовами гарантійного обслуговування в гарантійному талоні та дотримуйтесь правил експлуатації, їх порушення приведе виходу інструменту з ладу та відмови у гарантійному обслуговуванні.

**Технічне обслуговування та ремонт**  
необхідно виконувати виключно в авторизованих сервісних центрах з використанням оригінальних витратних матеріалів і запасних частин. Не кваліфіковане втручання може призвести до пошкодження інструменту, виходу його з ладу та відмови виробника в гарантійному обслуговуванні, підвищує ризик заподіяння травми під час експлуатації приладу після стороннього втручання.

В разі не коректної роботи інструменту зверніться в найближчій авторизований сервісний центр або на лінію підтримки виробника (зазначена в гарантійному талоні)

## 1. Опис: Р 3-829

Ви придбали якісний інструмент СТАЛЬ який призначений виключно для побутового (домашнього) користування. Як що Вам потрібен інструмент для роботи в специфічних умовах, тривалій експлуатації під значним навантаженням будь ласка ознайомтесь з пропозицією професійних моделей.



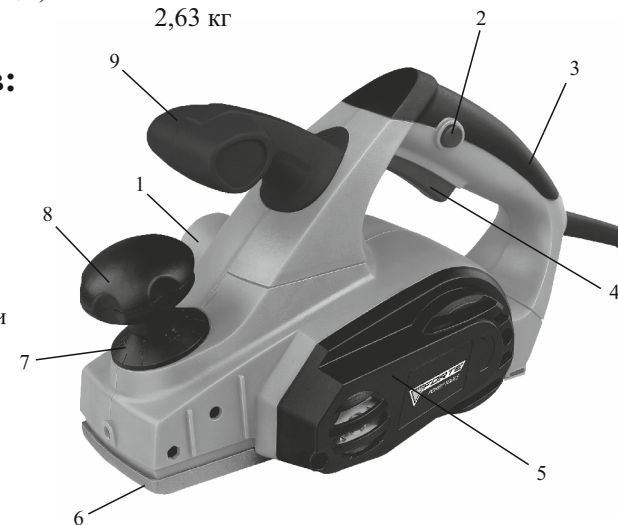
Призначено для оброблювання дерев'яної поверхні шляхом зняття слоїв за допомогою ножів.

### Технічні характеристики

Модель	Р 3-829
Номинальна потужність:	900 Вт
Кількість обертів без навантаження	16000 об/хв
Ширина стругання	82 мм
Глибина стругання	0-3 мм
Максимальна глибина фальцювання	11 мм
Напруга мережі	220 вт
Функція перевертання *(опція)	-
Вага нетто/брутто	2,63 кг

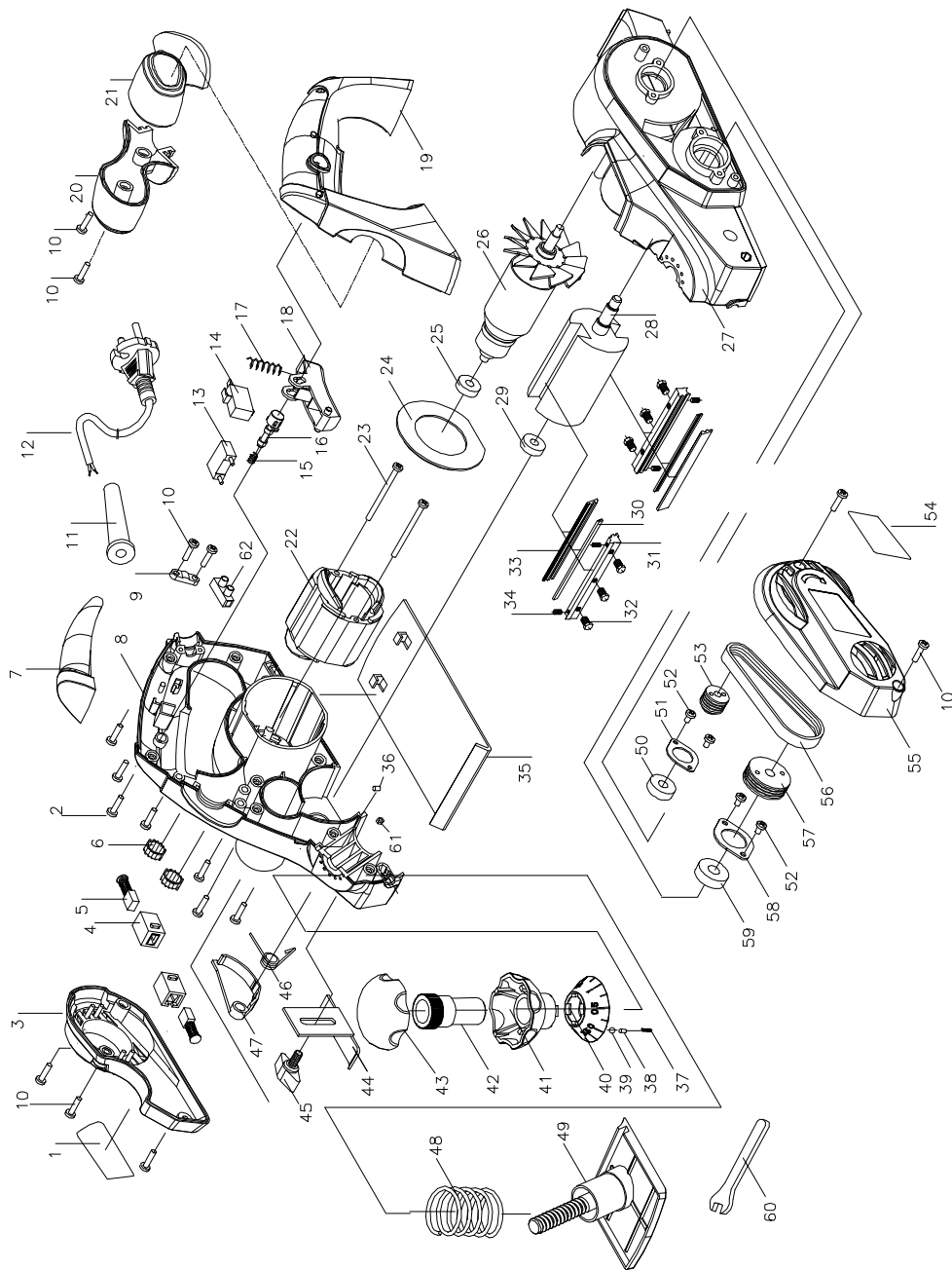
### Опис компонентів:

1. Сопло викиду відходів
2. Кнопка безпеки
3. Головна ручка
4. Вимикач
5. Захист ременя приводу
6. Передня база
7. Шкала глибини стругання
8. Ручка регулювання глибини стругання
9. Додаткова ручка



### Перелік комплекту:

1. Рубанок Р 3-829 - 1 шт
2. Гайковий ключ – 1 шт
3. Вибірка чверті – 1шт
4. прямолінійний обмежувач різку - 1 шт.
5. Комплект кріплення для прямолінійного обмежувача (скоба-1 шт, гвинт-1шт, гайка кріплення - 1шт.)
6. Упор для кріплення в перевернутому положенні.
7. Інструкція користувача з гарантійним талоном - 1 шт.



## Правила безпеки:

**Будь ласка дуже уважно ознайомтесь з цим розділом! Електроінструмент є об'єктом підвищеної небезпеки, нехтування правилами безпеки може спричинити до важких травм або ураження електричним струмом.**

- Заборонено користування електроінструментом під дією алкоголю, медичних або інших препаратів які впливають на реакцію.
- Заборонено користування інструментом з будь-якою технічною несправністю, пошкодженням кабелю або пошкодженим витратним приладдям.
- Заборонено залишати інструмент працюючим без нагляду.
- Заборонено торкатися до рухомих частин працюючого інструменту.
- Переконайтесь, що рухомі частини інструменту надійно зафіксовано.
- Не направляйте інструмент в напрямку живих суб'єктів.
- Використовуйте захисне спорядження (захисні окуляри, запобіжну каску, захисну маску (респіратор), вушні протектори та робочі рукавички)
- Не торкайтесь рухомих металевих частин інструменту відразу після вимкнення, вони можуть бути дуже гарячими і привести до опіків.
- Під час роботи в місцях в яких можуть знаходитись струмопровідні об'єкти, електро-комунікації, будьте дуже пильні і не доторкайтесь до металевих частин інструменту. Щоб уникнути ураження електрострумом, тримайте інструмент тільки за ізольовані поверхні.
- Не використовуйте інструмент поблизу горючих та вибухонебезпечних матеріалів.

## 2. Підготування до роботи.

Перш ніж приступити до користування інструментом необхідно підготуватись до якісної, комфортної та безпечної експлуатації. Будь ласка перед початком роботи виконайте наступні дії:

- Переконайтесь що Ви не втомилися, не знаходитесь під дією алкоголю, медичних або інших препаратів які впливають на реакцію.
- Підготуйте зону роботи: Обмежте доступ дітей та тварин, укрийте речі від запилення та пошкодження іскрами, забезпечте належне освітлення.
- Надягніть захисну одягу –захисні окуляри, запобіжну каску, захисну маску (респіратор), вушні проектори та робочі рукавички.
- Проведіть контрольний огляд інструменту: Переконайтесь, що рухомі частини інструменту надійно зафіксовано, витратне приладдя (диски, бури, свердла, щітки ротору) не потребує заміни, інструмент не має механічних пошкоджень.
- При першому включенні після тривалого зберігання дайте інструменту кілька хвилин попрацювати на холостому ході без навантаження для розм'якшення мастила.

## 3. Експлуатація

Правила експлуатації:

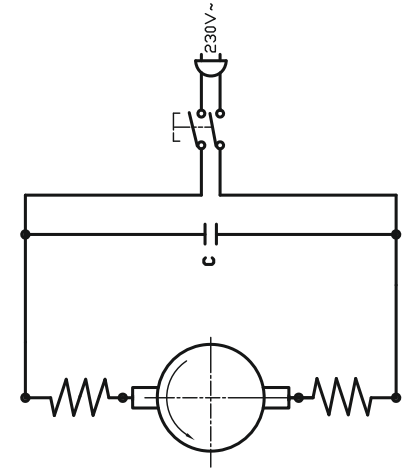
- 15/15 (На кожні 15 хвилин роботи-15 хвилин відпочинку)
- Не перевантажувати інструмент, надмірний тиск з фізичним зусиллям під час взаємодії з оброблюваним матеріалом на інструмент збільшує знос механізмів та вузлів і не прискорить Вашої роботи.
- Не допускати заклинювання інструменту у оброблювальному матеріалі.
- Процес взаємодії з оброблювальним матеріалом повинен мати зворотно-поступальний характер, під час холостого ходу інструмент самоохолоджується крильчаткою, що запобігає перегріву.
- Інструмент не придатний для роботи в специфічних умовах – потрапляння вологи може спричинити коротке замикання, надмірна температура середовища (вища за +40C) не дасть змогу йому охолонути.

- 1-етикетка-1
- 2-гвинт-9
- 3-кришка задня-1
- 4-ціткотримач-2
- 5-щітка карбонов-2
- 6-індукція-2
- 7-ручка м'яка-1
- 8-копус (правий)-1
- 9-пластина зажимна-1
- 10-гвинт-7
- 11-захист кабелю-1
- 12-кабель мережевий-1
- 13-конденсатор-1
- 14-вимикач-1
- 15-пружина-1
- 16-кнопка вимикача-1
- 17-пружина-1
- 18-перемикач ручки-1
- 19-корпус ручки-1
- 20-корпус трамача (правий)-1
- 21-корпус трамача (лівий)-1
- 22-статор-1
- 23-пружина-2
- 24-дифузор-1
- 25-підшипник-1
- 26-ротор-1

- 27-кожух корпусу (лівий)-1
- 28-вал-1
- 29-підшипник-1
- 30-ніж-2
- 31-тримач ножа-2
- 32-пружина-6
- 33-прижимна планка ножа-2
- 34-гвинт-4
- 35-підшова-1
- 36-шпилька-1
- 37-пружина-1
- 38-шпилька-1
- 39-куля сталева-1
- 40-циферблат-1
- 41-кнопка-1
- 42-вал-1
- 43-ручка упорна-1
- 44-кут-1
- 45-гвинт-1
- 46-пружина-1
- 47-захисна пластина-1
- 48-пружина-1
- 49-опорна плата-1
- 50-підшипник-1
- 51-прижимна пластина підшипника-1

- 52-пружина-4
- 53-ролик малий-1
- 54-етикетка-1
- 55-корпус-захист реміня-1
- 56-ремінь-1
- 57-ролик великий-1
- 58-прижимна пластина підшипника-1
- 59-підшипник-1
- 60-ключ рожковий-1
- 61-гайка-1
- 62-конектор-1

Схема живлення



### Користування опціями.

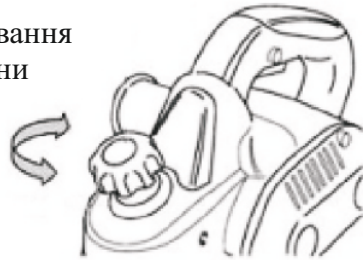
Включення / виключення

Інструмент вмикається натисканням кнопки запобіжника, а потім кнопки вимикача. Для відключення інструменту - відпустіть вимикач.



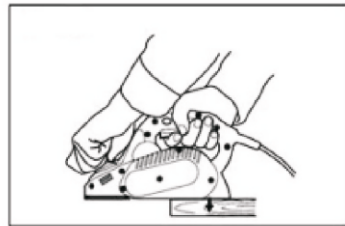
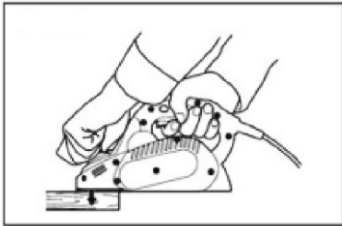
### Регулювання глибини стругання

-Вимкніть інструмент від джерела живлення перед проведенням регулювання  
-Обертайте ручку регулювання глибини до потрібного ділення на шкалі – показнику під ручкою  
-Кожне ділення на шкалі відповідає зміні глибини на 0,5 мм



### Округлення країв

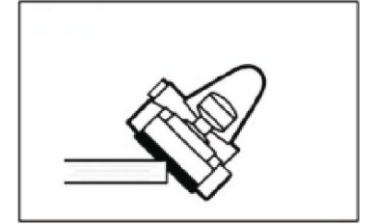
На передній частині інструменту є два V-образні заглиблення, які дозволяють закруглювати кути у заготовці. Помістіть V-образне заглиблення на край заготовки й робіть рівний відріз фаски.



### Використання прямолінійного обмежувача

Обмежувач різку використовується для прямих різів вздовж країв і може бути змонтований з обох боків рубанку.

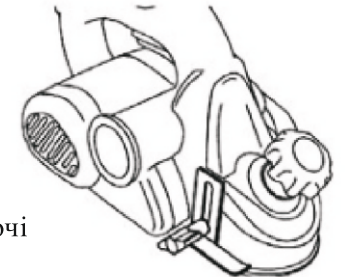
1. Від'єднайте інструмент від мережі
2. Приєднайте кронштейн на потрібну сторону рубанку, та приєднайте на нього обмежувач.
3. Вставте фіксуючий болт на крізь отвір та закрутіть його з іншої сторони гайкою.
4. Для регулювання відстані обмеження, послабте фіксуючий гвинт і установіть необхідну ширину оброблення.
5. Міцно затягніть фіксуючий гвинт, щоб уникнути псування матеріалу, перевантаження мотора та можливих травм.



### Фальцювання

Показник глибини фальцювання використовується разом із прямолінійним обмежувачем для прямолінійного різку. Глибина фальцювання визначається глибиною різку та кількістю проходів по робочій площі. Максимальна глибина фальцювання становить 15 мм, зроблена декількома проходками по 2 мм за один раз. Максимальна ширина фальцювання - 82 мм і визначається установками прямолінійного обмежувача.

1. Вимкніть інструмент і відключіть його з мережі живлення.
2. Закріпіть напрям фальцювання на правій стороні рубанка.
3. Закріпіть обмежувач прямолінійного різку на лівій стороні рубанка.
4. Послабте ручку регулювання глибини на фальцювальній направляючій і відрегулюйте до необхідної глибини.
5. Затягніть ручку регулювання глибини.
6. Послабте фіксуючу гайку на направляючій прямолінійного різку, відрегулюйте необхідну ширину та міцно затягніть гайку.
7. Зробіть кілька необхідних проходів рубанком, поки бажана глибина не буде досягнута.



**Примітка.** Переконайтеся в тім, що всі фіксуючі гвинти й гайки міцно затягнуті.