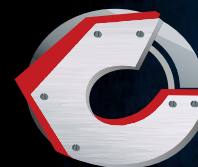


3 РОКИ
ГАРАНТІЇ



СТАНБ
ЕЛЕКТРОІНСТРУМЕНТ
ТОМУ ЩО НАДІЙНО

ФАРБОПУЛЬТ SPRAY GUN



Φ 100



ІНСТРУКЦІЯ КОРИСТУВАЧА

WWW.SERVICE.BUDPOSTACH.UA

БЕЗКОШТОВНО ЗІ СТАЦІОНАРНИХ ТА МОБІЛЬНИХ
0800200222
СЕРВІСНИЙ ЦЕНТР: 0444981689



ISO
9001



TUV
PRODUCT SERVICE



GS



ЗМІСТ

1. Загальні правила безпеки.....	2-5 стор.
2. Експлуатація підготовка до роботи.....	6-7 стор.
3. Поради з фарбування поверхонь.....	8 стор.
4. Гарантійний талон	
5. Технічне обслуговування.....	9-10 стор.
6. Важлива інформація.....	11 стор.
7. Пошук і усунення несправностей.....	12 стор.
8. Детальна схема моделі.....	13-14 стор.



ФАРБОПУЛЬТ

Φ 100

SPRAY GUN

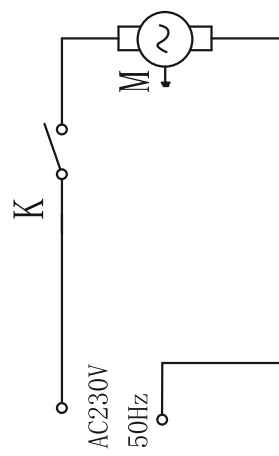
1 сопло	15 блок керування
2 форсунка	16 прокладка
3 кільце 1	17 електромагнітний вузол
4 кільце 2	18 вилка
5 насос	19 ГВИНТ
6 заглушка	20 зажим
7 корпус насоса	21 захист кабелю
8 всмоктувальна трубка	22 кабельний зажим
9 кільце ущільнення	23 права частина корпусу
10 контейнер для фарби	24 клемний блок
11 тримач заглушки	25 клема
12 заглушка	26 перемикач
13 ліва частина корпусу	27 ручка перемикача
14 заглушка	28 ГВИНТИ

Технічні характеристики

Напруга	230 В~50 Гц
Потужність	100 Вт
Продуктивність	250 мл/хв
Макс. напір	140 бар
Макс. вязкість рідини	35 ДПН-с
Вага	1,7 кг

Комплектація

1. Фарборозпилювач - 1шт.
2. Насадка подовжувач - 1 шт.
3. Вимірювач вязкості - 1шт.
4. Голка для очистки сопла - 1 шт.
5. Інструкція
6. Упаковка



! ФІРМА-ВИРОБНИК ЗАЛИШАЄ ЗА СОБОЮ ПРАВО
ЗМІНЮВАТИ ЗОВНІШНІЙ ВИГЛЯД ТА КОМПЛЕКТАЦІЮ
БЕЗ ПОПЕРЕДНЬОГО УЗГОДЖЕННЯ З ПОКУПЦЕМ.

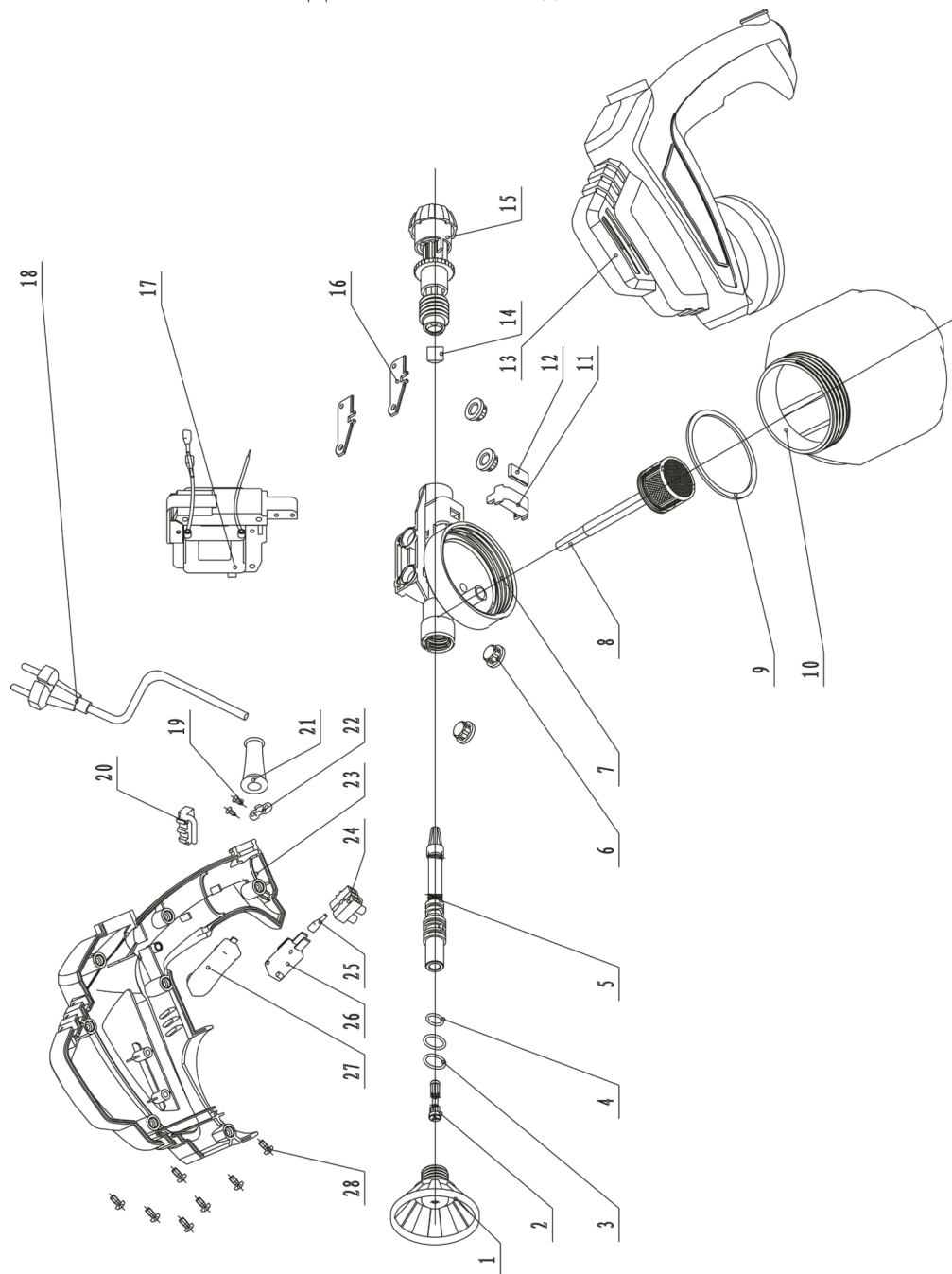
Товар групи електротехнічного інструменту. Виробник: Суджоу Хессен Машинері. Адреса: 602505, Блок А, Ванда Плаза, № 3188 Ренмін Роуд, Суджоу, Китай.
Постачальник: ПП «Бурдослач», Київ, вул. Малангоська 1, оф. 208. Інформацію щодо призначення товару дивіться в інструкції.
Дата виготовлення: 2017 рік. Зберігати в сухому місці при температурі: -10 +50 С.

Правила користування та гарантійний термін дивіться в інструкції до товару.
Термін збирання несобораний. Не містить шкідливих речовин.

0800200222



Детальна схема моделі



Висловлюємо Вам вдячність за вибір і придбання виробу, який має високу надійність та ефективність в роботі.

Будь ласка, зверніть Вашу увагу на те, що ефективна і безпечна робота, а також належне технічне обслуговування можливо тільки після уважного вивчення Вами цим посібником.

При покупці рекомендуємо Вам перевірити комплектність поставки і відсутність можливих пошкоджень, що виникли при транспортуванні або зберіганні на складі продавця. При цьому зображені, описані або рекомендовані в цьому посібнику власності не в обов'язковому порядку можуть входити в комплект поставки. Перевірте також наявність гарантійного талона, що дає право на безкоштовне усунення заводських дефектів в період гарантійного терміну. На талоні має бути присутня дата продажу, штамп магазину і розбірливий підпис продавця.

Уважно прочитайте цей посібник і дотримуйтесь його вказівок. Використовуйте цей посібник для ознайомлення з пістолетом фарбувальним електричним (далі в тексті можуть бути використані технічні назви - фарборозпилювач, виріб, прилад, інструмент), його правильним використанням та вимогами безпеки. Зберігайте цей посібник у надійному місці.

Електричний фарборозпилювач (далі в тексті можуть бути використані технічні назви - фарборозпилювач, виріб, прилад, інструмент), призначений для покриття різних поверхонь лакофарбовими матеріалами. Виконання приладу - переносне, режим роботи - повторно-короткочасний, експлуатація під наглядом.

Увага! інструмент не призначений для професійного використання!

Загальні правила безпеки

- Прочитайте, будь ласка, уважно правила безпеки і дотримуйтесь викладених в них вказівок. Не дотримання наведених нижче правил може призвести до серйозних травм, отриманих в результаті механічної дії ріжучого інструменту, ураження електричним струмом або пожеж.
- З міркувань безпеки діти до 18-ти років, також люди, які не ознайомилися з даними правилами, не повинні користуватися інструментом.
- Використовуйте інструмент тільки за його прямим призначенням, зазначеному в керівництві користувача.
- Якщо Ви не маєте навичок в роботі з інструментом, настійно рекомендується попередньо проконсультуватися у фахівця або досвідченого користувача.
- Інструмент не призначений для використання особами (включаючи дітей) зі знизеними фізичними, чуттєвими або розумовими здібностями або при відсутності у них досвіду або знань, якщо вони не знаходяться під контролем або НЕ проінструктовані про використання приладу особою, відповідальною за їх безпеку.
- Діти повинні перебувати під контролем для недопущення гри з інструментом.

Робоче місце

- Пам'ятайте! Ви несете відповідальність за безпеку на робочому місці!
- Утримуйте робоче місце в чистоті і порядку. Безлад на робочому місці може стати причиною отримання травми.
- Ознайомтеся з навколишнім оточенням навколо робочого місця. Перевірте наявність можливих небезпек, які можуть бути не чутні через шум механізму інструменту.
- Не використовуйте інструмент в вологих місцях, в середовищі водяних випарів, поблизу місць зберігання горючих рідин і газів.
- Слідкуйте, щоб поблизу не було необізнаних про вашу роботу людей (особливо дітей) і тварин.
- Працюйте тільки в умовах гарної видимості, або забезпечте робоче місце достатньою освітленістю.
- Дотримуйтеся тиші в загальноприйнятій час для відпочинку.

Візуальний контроль

- Перед кожним запуском робіть перевірку стану основних вузлів. Переконайтеся, що всі елементи знаходяться в робочому стані і здатні належним чином виконувати необхідні функції. При пошкодженні будь-якого вузла подальша експлуатація інструменту неприпустима!
- При виявленні пошкоджень звертайтеся в сервісний центр. увага! Забороняється користуватися інструментом, якщо його пристрої управління, захисні і блокувальні пристрої пошкоджені, зношені або видалені!
- Ніколи не використовуйте примусове блокування, наприклад, прив'язавши пускову кнопку ізоляційною стрічкою!
- Поверхня рукоятки управління інструменту повинна бути чистою, сухою і нежирною.

Електробезпека

Увага! під час перерви в роботі і після її припинення, перед обслуговуванням, ремонтом і зберіганням інструменту виймайте штепсель з штепсельної розетки!

- Рекомендується підключати інструмент через автомат захисного відключення (FI вимикач, аварійний переривач ланцюга). При необхідності проконсультуйтеся у фахівця-електрика.
- Слідкуйте за напругою електричної мережі. Параметри електромережі повинні відповідати інструменту.

Увага! напруга електричної мережі нижче 220 В може стати причиною виходу з ладу інструменту!

- Регулярно обстежте мережевий шнур на наявність пошкоджень і зносу. Інструмент може використовуватися тільки при бездоганному стані мережевого шнура. Мережевий шнур може бути замінений тільки в сервісному центрі.

Пошук і усунення несправностей

Несправність	Можлива причина	Дії по усуненню
Інструмент не включається	Немає напруги в мережі	Перевірте напругу в мережі
	Несправний вмикач, кабель чи інший компонент	Зверніться в сервісний центр для ремонту
	Несправний двигун	Зверніться в сервісний центр для ремонту
	Згоріла обмотка або обрив в обмотці	Зверніться в сервісний центр для ремонту
Немає розпилення фарби з сопла	Сопло засмічене	Очистити
	Засмічені трубки подачі фарби	Продути стисненим повітрям, розпорошити для очищення трубок розчинник або мильний розчин
Розпорошується фарба капас з сопла	Зношене сопло	Замінити
	Зношений ущільнювач сопла	Замінити
	Використовувана фарба забила сопло	Очистити
Розпилення слишко грубе	В'язкість матеріалу занадто висока	Розбавити
	Забруднена насадка	Очистити
	Повітряний фільтр сильно забруднений	Замінити
	Дуже маленький тиск в бачку	Затягнути бачок щільніше
Пульсація струменя	Закінчується фарба для розпилення в бачку	Заповнити бачок фарбою
	Повітряний фільтр сильно забруднений	Замінити
Використовувана фарба стікає з покриття	Для нанесення покриття використовується занадто багато фарби	Поверніть регулятор вліво
При розпилюванні створюється хмара з фарби	Відстань до об'єкта занадто велике	Зменшіть відстань
	Використовується надто велика кількість фарби	Поверніть гвинт регулювання вліво

Чистка фарбопульта

Увага! фарборозпилювач необхідно очищати після кожного використання!

- Після закінчення фарбування вилийте з бачка фарбу що залишилася.
- Після того, зніміть бачок з фарбою і всмоктувальну трубку, зробіть 1-3 пробних коротких запусків, щоб видалити залишки фарби в соплі.
- Не вмикайте фарборозпилювач без розпилюються матеріалів більш ніж на 10 сек, так як при цьому деталі насоса зазнають значного зношування.
- Налийте відповідний розчинник (теплу мильну воду для латексних фарб або розчинник для фарб на масляній основі і т.п.) в бачок для фарби, потім попрацюйте фарборозпилювачем 1-2 хв для очищення його внутрішніх порожнин.

Правила транспортування та зберігання

- Інструмент в упаковці виробника можна транспортувати усіма видами критого транспорту при температурі повітря від -10 до + 40 ° С і відносній вологості до 80% (при температурі + 25 ° С).
- При транспортуванні повинні бути виключені будь-які можливі удари і переміщення упаковки з приладом усередині транспортного засобу.
- Інструмент повинен зберігатися в упаковці виробника, в опалювальному, вентиляваному приміщенні, в недоступному для дітей місці, виключаючи попадання прямих сонячних променів, при температурі від 0 до + 40 ° С, і відносній вологості 65% (при температурі + 25 ° С).
- По закінченню терміну служби, прилад повинен бути утилізований згідно з нормами, правилами і способами, які діють в місці утилізації побутових приладів.

СЕРВІС ТА НАДАННЯ КОНСУЛЬТАЦІЙ ЩОДО ВИКОРИСТАННЯ ПРОДУКЦІЇ.

Сервісна майстерня відповість на запитання стосовно ремонту і технічного обслуговування Вашого виробу. Інформацію щодо запчастин можна знайти на малюнку «Детальна схема моделі» в інструкції. Гарантійне обслуговування та ремонт електро інструменту здійснюються відповідно до вимог і норм виробника на території всіх країн лише у фірмових авторизованих сервісних центрах «СТАЛЬ».

ВАЖЛИВА ІНФОРМАЦІЯ

При роботі слід дотримуватися наступних правил:

- На кожні 15 хвилин роботи - 15 хвилин відпочинку.
- Напряга в мережі повинна відповідати значенню, зазначеному на інструменті та в інструкції з експлуатації.
- Самостійне розкриття або розбирання інструменту припиняє дію гарантії (більш докладно дивись «Гарантійний Талон»).

Термін експлуатації приладу - три роки від дня продажу.

Увага! при пошкодженні або розриві мережевого шнура негайно вийміть його вилку з штепсельної розетки!

- Не використовуйте шнур живлення для витягування його вилки з штепсельної розетки. Видаляйте мережевий шнур від зони дії ріжучого інструменту. Захищайте шнур живлення від дії високої температури, нафтопродуктів і гострих кромок.
- Настійно рекомендується не використовувати різні адаптери (перехідники), а встановити необхідну штепсельну розетку.
- Використовуйте тільки стандартні подовжувачі промислового виготовлення. Поперечний зріз подовжувальних кабелів не повинно бути менше, ніж у мережевого шнура інструменту. При довжині до 20 м використовуйте подовжувач з мінімальним перетином 1,5 мм 2 і більше, при використанні від 20 до 50 м використовуйте подовжувач перетином 2,5 мм 2.
- При використанні подовжувача кабелю, намотаного на барабан, витягайте кабель на всю довжину. При необхідності проконсультуйтеся у фахівця-електрика. Інструмент має подвійну ізоляцію. Це означає, що всі зовнішні металеві частини електрично ізолювані від струмоведучих частин. Це виконано за рахунок розміщення додаткової ізоляції між електричними і механічними частинами. увага! Подвійна ізоляція не замінює звичайних запобіжних заходів, необхідних при роботі з цим інструментом. Ця ізоляційна система є додатковим захистом від травм, що виникають в результаті можливого пошкодження електричної ізоляції всередині інструменту.

Заходи безпеки при експлуатації

- Слідкуйте, щоб при включенні інструменту в нього (на ньому) не залишалися настроювальні інструменти, ключі і т.д. увага! працюйте зібрано і відповідально! не використовуйте інструмент, якщо ви втомилася, так само якщо перебуваєте під впливом алкоголю або знижують реакцію лікарських та інших засобів!
- Під час роботи вибирайте зручне, стійке, постійно контрольоване Вами положення.
- Оберегайте частини вашого тіла, в першу чергу пальці, від можливих контактів з рухомими частинами інструменту.
- Не перевантажуйте інструмент, він працює надійно і безпечно тільки при дотриманні параметрів, зазначених в його технічних характеристиках. Працюйте з перервами, щоб не допустити перегріву.

увага! режим роботи приладу - повторно-короткочасний, тобто на кожні 20-25 хвилин роботи необхідно робити паузу для охолодження інструмента протягом 5-10 хвилин.

- Не перевантажуйте електродвигун інструменту. Час роботи не більше 20 годин на тиждень.
- Слідкуйте, щоб вентиляційні отвори (прорізи) в корпусі електродвигуна завжди були відкритими і чистими.

- При раптовому відключенні електромережі негайно приведіть пускову кнопку у вимкнений стан, це виключить непередбачені дії інструменту при відновленні електроживлення.
- При кожній перерві в роботі вимикайте інструмент і виймайте штепсель з штепсельної розетки.

Увага! оберегайте інструмент від потрапляння на нього бризок води та інших атмосферних опадів.

Додаткові заходи щодо безпечної експлуатації електричного фарборозпилювача

- Працюйте в добре провітрюваних приміщеннях.
- Використовуйте засоби захисту органів дихання (респіратори) від токсичного випаровування лакофарбових матеріалів і розчинників. Такі випаровування можуть завдати шкоди здоров'ю!
- Під час роботи не носіть просторий одяг, прикраси і т.д., укрийте довге волосся, нековзну взуття, міцні штани, обов'язково захисні рукавички, захисні окуляри (звичайні окуляри не є захисними) або захисну маску.
- Для захисту органів слуху використовуйте спеціальні засоби захисту (беруші, навушники).
- Остерігайтеся потрапляння крапель фарби на одяг, шкіру. Це може викликати хімічні опіки.
- При фарбуванні в робочій зоні не повинні бути присутніми джерела займання (відкритий вогонь), оскільки при фарбуванні утворюються легкозаймисті суміші.

Увага! ніколи не направляйте краскопульт на себе, інших осіб і тварин. розчинники фарби можуть привести до хімічних опіків! Розпорошуються речовини виходять з сопла фарборозпилювача під великим тиском!

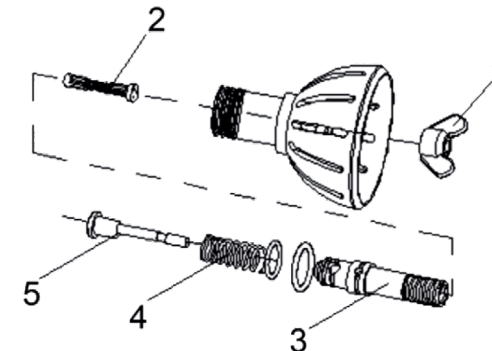
Увага! Перед будь-якими видами обслуговування і ремонту, також перед зберіганням інструменту виймайте штепсель з розетки!

- При обслуговуванні інструменту використовуйте лише оригінальні матеріали.
- Перевірку і ремонт інструменту робите тільки в авторизованому сервісному центрі.
- Якщо інструмент довго перебував на холоді, перед використанням в приміщенні дайте йому нагрітися до кімнатної температури.
- При фарбуванні дрібних виробів, використовуйте затискачі, струбцини, лещата або інший спосіб їх надійного кріплення.
увага! фарборозпилювач може бути використаний з фарбами і розчинником з температурою займання не нижче 21 ° С.
- Не використовуйте фарборозпилювач для розпилення займистих рідин (бензину, газу і т.п.)
- Не використовуйте фарборозпилювач для розпилення рідин, що містять абразивні речовини, як оксид свинцю.
- Не використовуйте фарборозпилювач для розпилення глазури, лужних і кислотних речовин.
увага! фарборозпилювач повинен бути очищений від фарби після кожного використання!
- Зберігайте інструмент в чистому, сухому і недоступному для дітей місці.

Увага! Для забезпечення безперервної роботи фарборозпилювача, виконуйте наступні основні правила:

- Фарбу перед використанням необхідно перевіряти на відповідність по в'язкості.
- Перевірте, чи щільно входить усмоктувальна трубка у вхідний отвір.
- Перевірте на знос сопло і клапан розпилювача, при необхідності замініть.
- Завжди прочищати і ретельно змащуйте розпилювач після використання.
- Недостатнє очищення може заклинити поршень. Якщо чується гучне гудіння низьких тонів, негайно припиніть розпорошення, тому що електромагніт може згоріти.
- Щоб не допустити перегріву робіть перерви в роботі виробу, достатні для охолодження виробу, відповідно до зазначеного робочим режимом.
- Після закінчення роботи вимикайте виріб, виймаючи вилку з розетки.
- Періодично очищайте від бруду і пилу корпус виробу та кабель, вентиляційні отвори.
- Всі інші види обслуговування (ремонт електродвигуна, заміну механічних вузлів) повинні проводитися тільки фахівцями сервісних центрів.
- Слідкуйте за справністю виробу. Якщо Вам щось здалося ненормальним в роботі виробу, негайно припиніть його експлуатацію. У разі появи підозрілих запахів, диму, вогню, іскор слід вимкнути апарат, відключити його від мережі і звернутися до спеціалізованого сервісного центру.

Розбирання фарборозпилювача, заміна сопла



- Відкрутіть форсунку (7) і сопло (8), рис.1.
- Вийміть циліндр розпилювача (3) з поршню (5), пружиною (4) і клапаном (2), рис.5.
- Вийміть з циліндра розпилювача клапан
- Помістіть всі частини в розчинник, очігуйте та злегка змастіть силіконовою смазкою.
- Для того щоб фарборозпилювач в зворотному порядку.

Вибір фарби:

• Ця інформація носить рекомендаційний характер. Вибір фарби, кольору, фактури та інших дизайнерських прийомів залишається за користувачем.

Дерево

- Вуличні дерев'яні споруди, лавки, паркани: переважно викорис тання емалевих фарб. Не використовуйте крейдянї фарби для зовнішніх споруд, щоб уникнути облуплення.
- Вироби з дерева, які використовуються в приміщеннях: переважно использована глянсовою лужної фарби.
- Пол і опалубка: переважно використовувати спеціальну емаль для підлоги і опалубки.
- Дитячі меблі та іграшки: бажано використовувати кольорові нетоксичні краскі.

ДСП

• Використовуйте чистий шелак для ґрунтовки внутрішніх панелей. потім викорисзуйте лужні або латексні фарби для остаточної обробки, полірування або лак для доведення.

Твердий картон і дошка

• Латексні фарби тримаються довше на таких поверхнях (до забарвлення поверхності слід очистити і проґрунтувати).

Фанера

• Для того щоб уникнути тріщин, використовуйте фенол смоляну ґрунтовку; для остаточного доведення латексну фарбу.

Метал

• Окремі іржаві місця і облуплену фарбу можна усунути за допомогою наждачного паперу, шліфувального круга. Потім покрийте антикорозійним покриттям. Потім використовуйте латексні фарби.

Технічне обслуговування

Увага! перед проведенням ремонтно-профілактичних робіт обслугову- нию кабель живлення повинен бути ви́нятий з розетки!

- Пам'ятайте, що для забезпечення тривалої експлуатації фарборозпилювача потрібно забезпечити правильний догляд за інструментом.
- Після використання необхідно почистити його, інакше в наступний раз він може зламатися через засохлі в його внутрішньої порожнини фарби. В цьому випадку, гарантія не поширюється на дану поломку, тому що є факт недотримання умов технічного обслуговування і чистки.
- Ніколи не занурюйте електричні частини фарборозпилювача в воду, або якусь іншу рідину, це може завдати серйозної шкоди фарбопульта і можливо, викликати коротке замикання.
- Ремонт фарборозпилювача робите тільки в спеціалізованій майстерні.

Пристрій і складові частини.

1. Корпус
2. Регулятор площі розпилення
3. Кнопка вимикача
4. Рукоятка
5. Шнур мережевий
6. Бачок для фарби
7. Форсунка
8. Сопло
9. Голка очищення форсунки
10. Форсунка додаткова в зборі
11. Воронка для вимірювання в'язкості

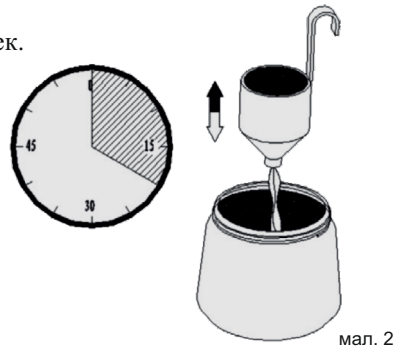


мал. 1

Експлуатація підготовка до роботи

- Під час використання коробку. Вийміть всі комплектуючі деталі і вузли.
 - Перевірте комплектність і цілісність інструменту.
- увага! потренируйтесь перед тим, як почати фарбування, заповнивши бачок водою, на картоні або некондиційних дошках, щоб зрозуміти принцип розпилення фарбопульта в дії, не витрачаючи фарбу.
- Перед використанням фарбопульта, перевірте чи міцно входить усмоктувальна трубка з фільтром в передню частину насоса фарборозпилювача. Перевірте, чи міцно пригвинчений сопло, цілісність мережевого шнура і інших вузлів.
- Увага! перед використання фарборозпилювача, фарби повинні бути розчинені донеобхідної в'язкості. підготовка фарби
- Більшість фарб перед розпиленням необхідно розбавляти водою або відповідним розчинником.
 - Більш детальну інформацію див. В описі використовуваної фарби.
 - Для визначення густоти фарби, в комплект поставки входить спеціальна воронка (11) (Див. Рис.1).
 - У чистій ємкості розбавте фарбу відповідним їй розчинником. Ретельно перемішайте.
 - Встановіть бачок для фарби (6) (Див. Рис.1) на рівній поверхні.
 - послід над ним воронку (11) (Див. Рис.1), як показано на малюнку 2.
 - Наповніть лійку розведеної фарбою, потім засічіть час, який буде потрібно для того, щоб вся фарба витекла через отвір в нижній частині воронки. Це час вимірюється в секунд.
 - Чим більше часу буде потрібно для цього, тим густіше фарба.
 - В середньому, фарби слід розбавляти до тих пір, поки на спорожнення воронки не йтиме 25-40 сек.
 - Нижче наводиться перелік в'язкості для різних фарб. Пам'ятайте, в'язкість і пропорція додавання розчинника в фарбу, залежить від різних факторів, такі як тип і марка фарби, її якість і т.п. Даний перелік носить рекомендаційний характер, і до нього не можуть бути пред'явлені будь-які правові вимоги.

1. Фарби для пластику і латексні фарби: 25-30 сек.
2. Фарби на водній основі: 20-50 сек.
3. Грунтовка: 24-28 сек.
4. Лаки: 20-25 сек.
5. Фарби на масляній основі: 18-22 сек.
6. Емалеві фарби: 18-22 сек.
7. Алюмінієві фарби: 20-30 сек.
8. Автомобільні фарби: 25-35 сек.
9. Склади для дерева: 25-30 сек.



мал. 2

Робота

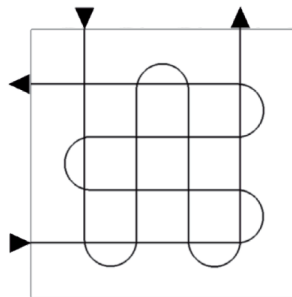
- Перевірте надійність кріплення всмоктуючої трубки з фільтром в передній частині насоса фарборозпилювача.
- Міцно прикрутіть бачок з фарбою припустимою в'язкістю на корпус фарборозпилювача.
- Підключіть фарборозпилювач до мережі живлення.
- Перед фарбуванням деталі, рекомендується провести пробне фарбування, наприклад на картоні, щоб переконатися, що фарба має оптимальну в'язкість і потрібну течію розпилення.

Включення / вимкнення

- Для включення фарборозпилювача натисніть клавішу (3) (Див. Рис.1).
- Для виключення відпустіть.
- Увімкніть фарборозпилювач і поверніть регулятор струменя (2) (Див. Рис.1) проти годинникової стрілки, до тих пір, поки не буде оптимальної форми плями розпилення.
- Поворот регулятора за годинниковою стрілкою зменшує вихід фарби.
- Поворот регулятора проти годинникової стрілки збільшує площу виходу фарби.

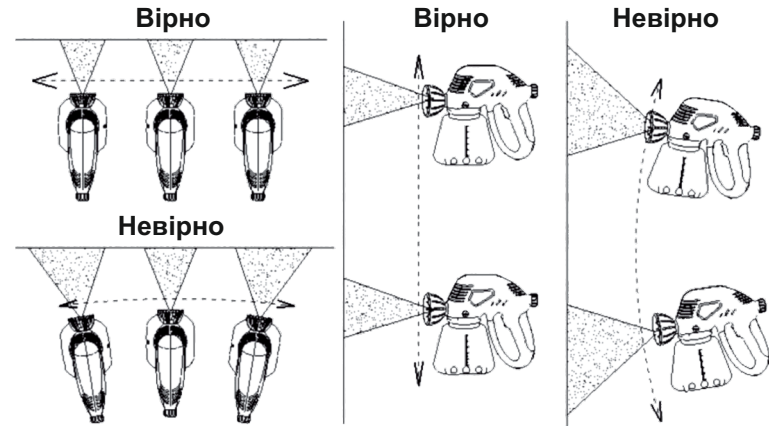
Фарбування

- Тримайте фарборозпилювач прямо і розпилюйте фарбу паралельно поверхні, що фарбується.
- Для того щоб забезпечити рівномірне розпилення, рух руки має бути плавним, при застосуванні не згинайте кисть руки.
- Для забезпечення рівномірного покриття не слід переміщати краскопульт занадто швидко або занадто повільно. При швидкому переміщенні шар покриття вийде дуже тонким, а при повільному занадто товстим. (Див. Рис.4).
- Переміщайте фарборозпилювач, як би штрихуя поверхню, зліва направо і назад, вгору вниз і назад. Оптимальний напрям руху краскороса-спилителя схематично вказано на малюнку 3.



мал. 3

- Щоб уникнути патьоків на вертикальних поверхнях, спробуйте розпорошувати фарбу тонким шаром з більшої відстані і не завдавати занадто товстий шар за один раз.
- Коли закінчуєте фарбування, можна працювати на трохи ближчій відстані.
- При роботі на горизонтальних поверхнях направляйте розпилюючий струмінь під кутом 45 ° від себе.
- Якщо фарба першого шару висохла, при нанесенні другого шару можна працювати на більш близькій відстані. Якщо ви на якийсь час перервали процес фарбування, не забудьте знову провести пробне фарбування.



мал. 4

Поради з фарбування поверхнь:

- Вимийте фарбується для усунення бруду, павутини і тд.
- Якщо поверхня вже була раніше забарвлена, злегка відшліфуйте поверхню абразивним матеріалом, щоб вона була більш гладкою перед фарбуванням.
- Загрунтуйте вм'ятини, подряпини і тріщини спеціальним матеріалом для ґрунтовочних робіт.
- Коли всі проблемні місця будуть заповнені повністю, приступайте до закрашівання плям.
- Для того, щоб фарба не стікала, що не морщилась і т.п., стежте за тим, щоб між покриттями проходило досить часу для висихання.
- Почніть фарбування з нанесення першого тонкого шару, дайте шару висохнути, потім нанесіть наступний шар. Цей спосіб фарбування особливо рекомендується для вертикальних поверхнь і допоможе Вам уникнути утворення патьоків і смуг.
- Відстань між фарбувальною головкою і поверхнею, що фарбується залежить від інтенсивності фарбування (кількість фарби проходить через головку).
- Шибка може бути захищена за допомогою намочених газет.
- Пам'ятайте, що під час фарбування основної поверхні, що знаходяться поруч предмети можуть бути пофарбовані мікрокраплі фарби. Накрийте їх захисною плівкою, або відсуньте подалі від місця роботи.